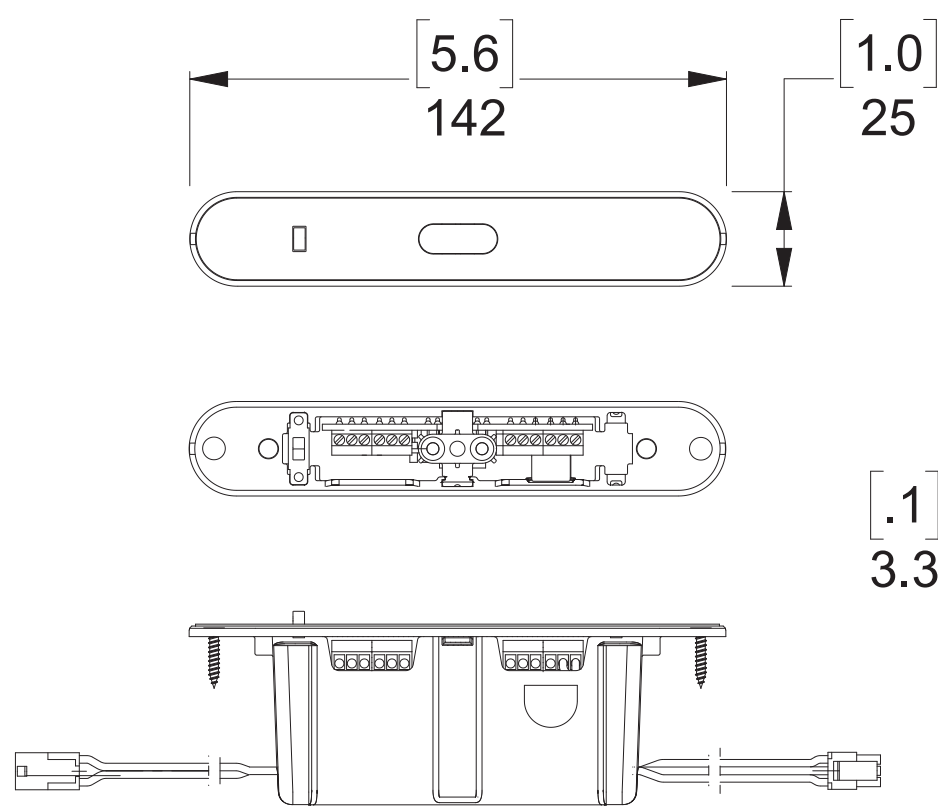
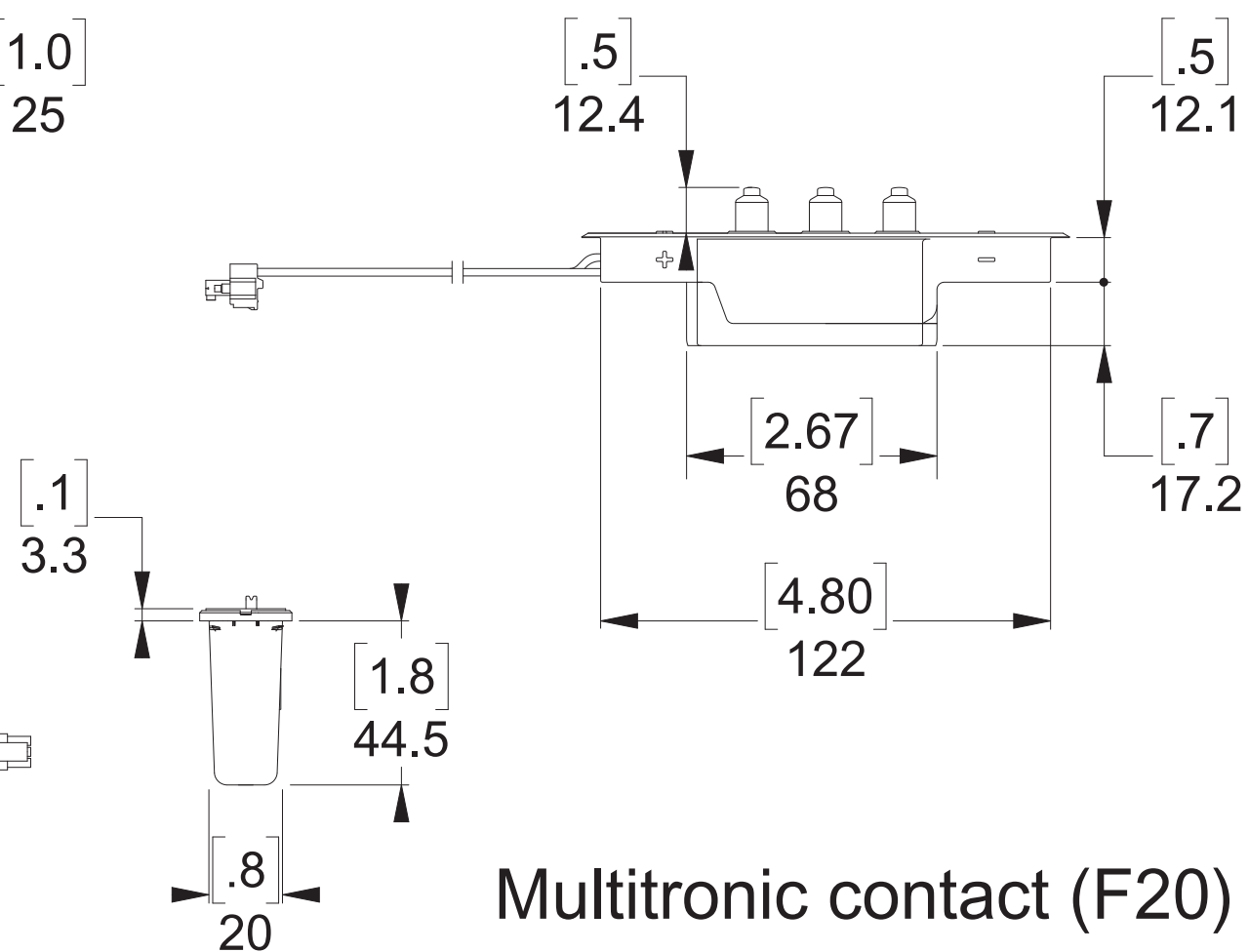


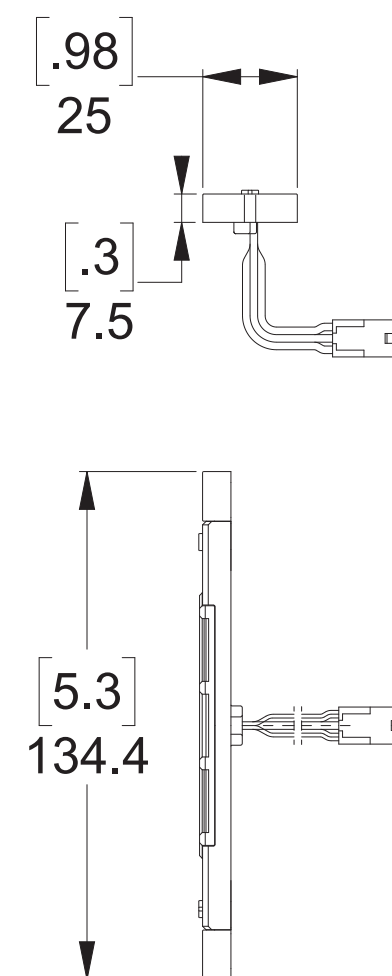
Diese Unterlagen sind Eigentum der HOPPE North America Inc., Wisconsin, 53538-1219, USA und unterliegen dem Urheberrecht. Nachdruck, Vervielfältigung, Verbreitung, auch auszugsweise, ist ohne schriftliche Genehmigung der HOPPE North America Inc. Weitergabe an Dritte sowie jegliche sonstige Verwendung dieser Unterlagen oder Teilen davon sind ohne vorherige schriftliche Zustimmung von HOPPE nicht gestattet.



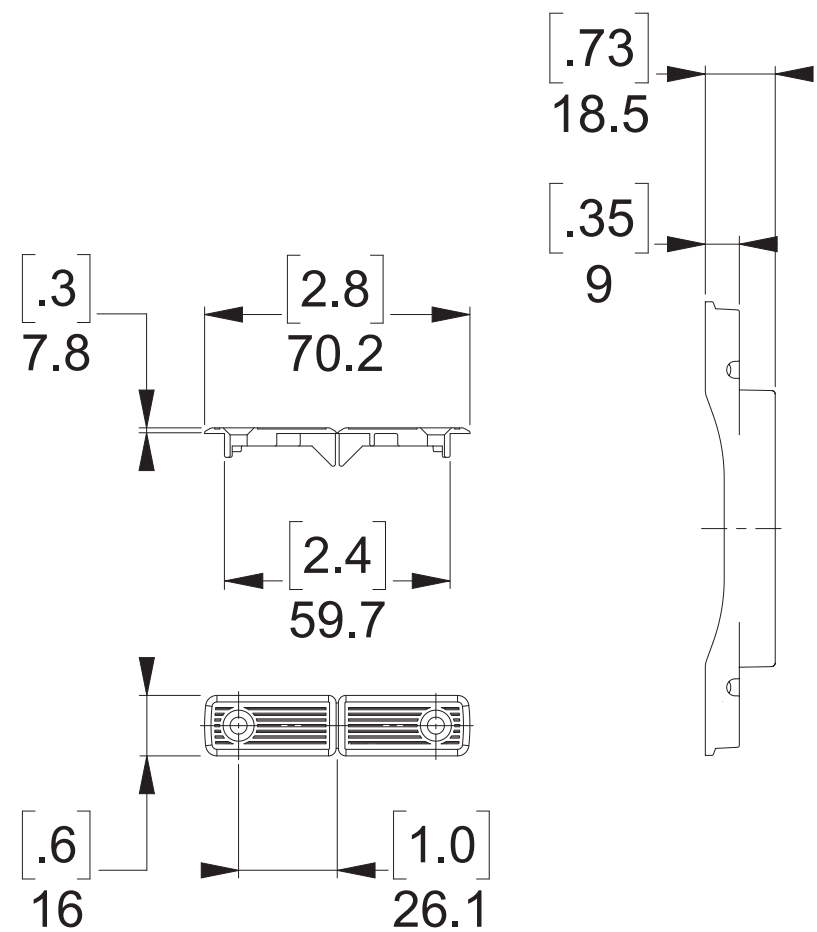
Multitronic elec-cont



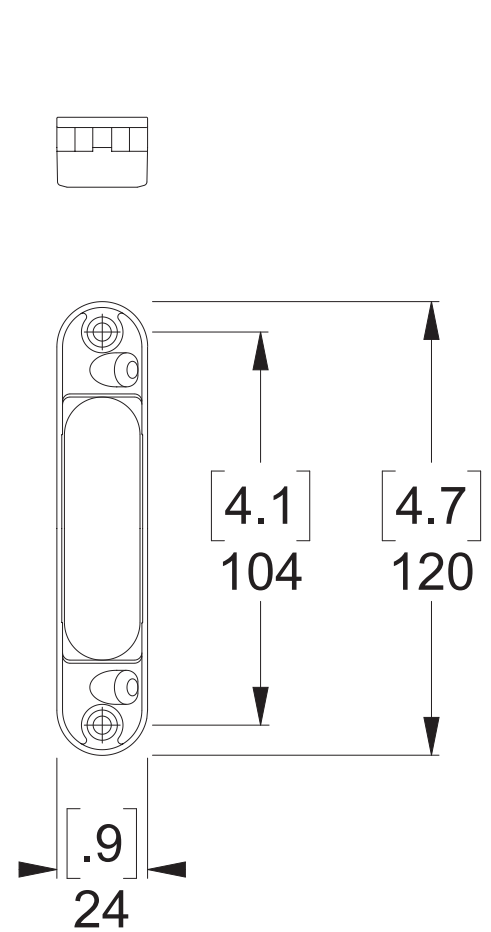
Multitronic contact (F20)



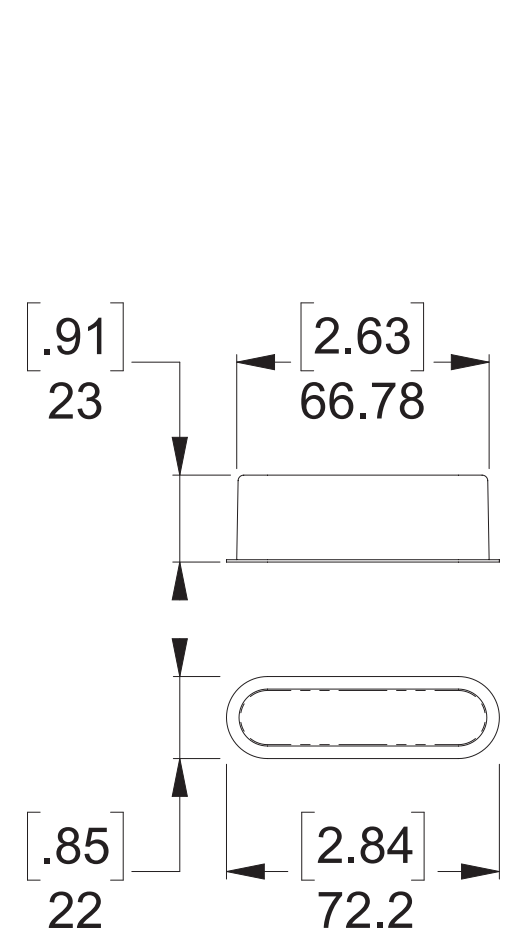
Multitronic contact (U25)



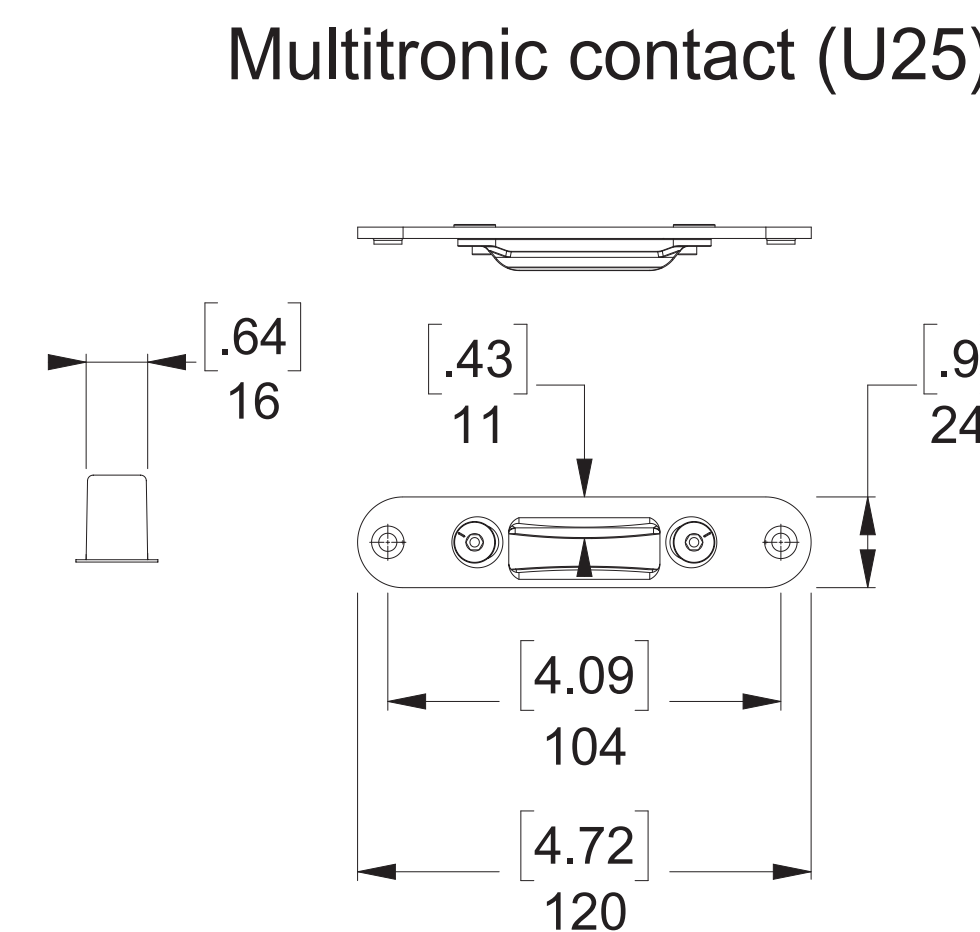
Multitronic end cap



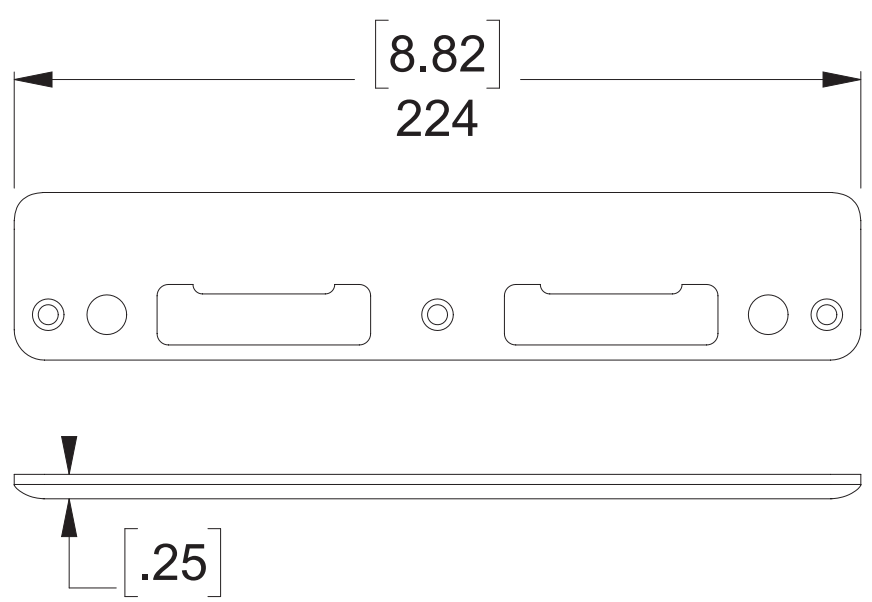
Dust cap (18.5)



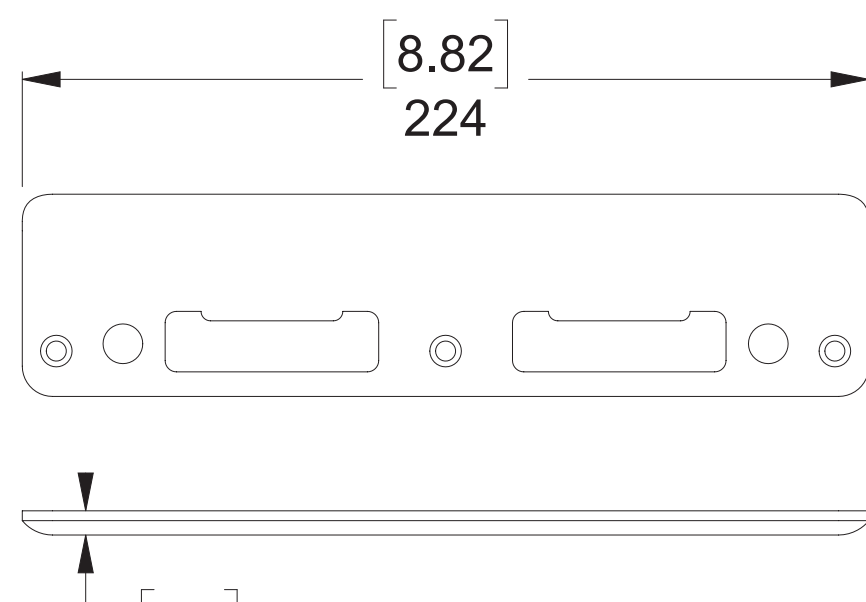
Dust cap (23)



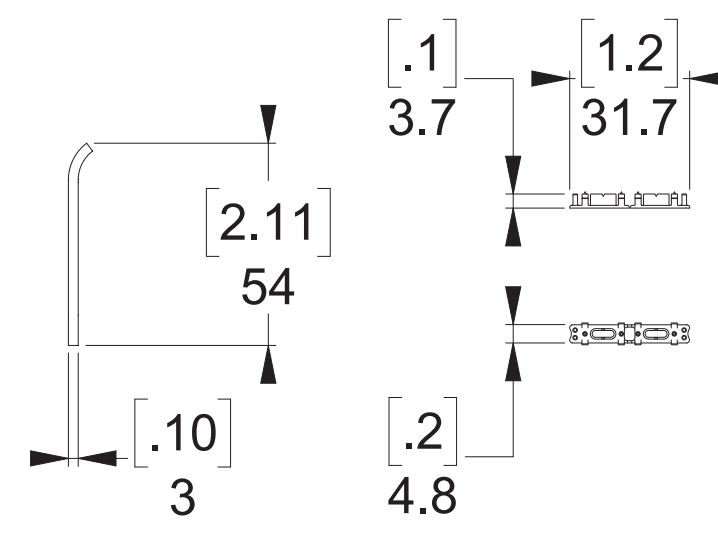
SP SW006



SP LD110 (44)



SP LD110 (54)



Multitronic cable guide