

## Ficha técnica de producto

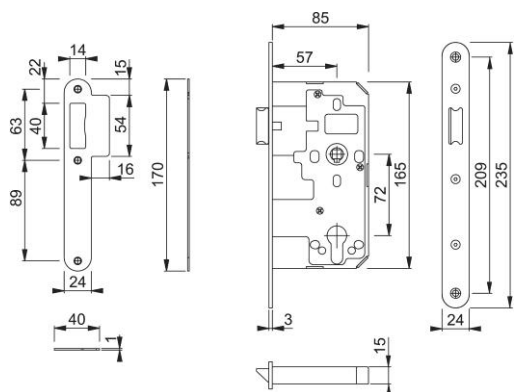
### Premier

AR911



Cerradura de embutir tipo DIN con resbalón ARRONE:

- Función: operación de pestillo
  - Material frontal/cierre: acero inoxidable
  - Tipo de frontal: sencillo
  - Marcado CE: AG0067
- BS EN 12209:** 3 | X | 8 | 1\* | 0 | G | - | B | 0 | 3 | 0
- Aprobación Certifire: CF530, CE DOP: HUK0009
  - Pruebas: **BS EN 1634-1**. Se ha evaluado para su uso en puertas cortafuego de madera con una resistencia de 30, 60, 90 y 120 minutos y de 240 minutos en puertas cortafuego de acero.
  - Cumple las recomendaciones dimensionales de **BS 8300** y ADM para cerraduras
  - \* La caja de cerradura de la serie AR911 se ha probado con éxito contra el fuego mediante el uso de un kit intumescente. El suministro e instalación de este kit intumescente es algo fundamental para el cumplimiento de los productos con la prueba de fuego y la prueba de la obtención del marcado CE. HOPPE no asume ninguna responsabilidad por ninguna cerradura comprada e instalada sin la suficiente protección intumescente.



Código	50020286
Ref. producto	AR911-R-60-TTM-PVD
Código EAN	5051358017580
País de origen	Portugal
Código NC	83014019
Espesor puerta	44 mm
Espesor puerta	44 mm
Picaporte	8 mm
Díametro	60 mm con agujero para manilla y bocallave, tornillos pasantes (38 mm)
Bocallave	
Distancia	
Tipo de puerta	puerta de madera
Fijación	puerta de madera
Esquinas	redondeado
Forma	redondeado
Acabado	TTM-PVD aspecto titanio, PVD
Acabado placa cierre	TTM-PVD Efecto titanio, PVD
Gama	ARRONE
Caja del producto	1
Embalaje de transporte	25