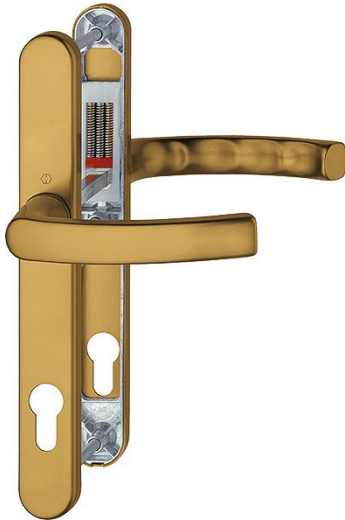


Technický list výrobku

Liège

1540/3347N

duraplus



Quick-Fit

Objednací číslo	11750534
Kód EAN	4012789884784
Země původu	Německo
Tarif zboží / sazebník	83024110
Materiál	hliník
Tloušťka dveří	72-82 mm
Rozměr čtyřhranu	8 mm
Čtyřhran vyčnívající	
Otvor	profilová cylindrická vložka
Vzdálenost otvorů	92 mm
Šrouby	šroub se závitem
Barva	F4 hliník barvy bronzové
Sortiment	základní sortiment
Balící jednotka	1
Kartón	10

HOPPE – hliníková garnitura na úzkém štítu pro profilové dveře:

- Uložení: dveřní kliky volné, vratná pera volná, bezúdržbové kluzné ložisko
- Spojení: **HOPPE Quick-Fit** s plným čtyřhranem HOPPE (kliky s otvorem/s otvorem)
- Podkonstrukce: zinková, podpůrné noky
- Upevnění: skryté, průchozí, šrouby M6

