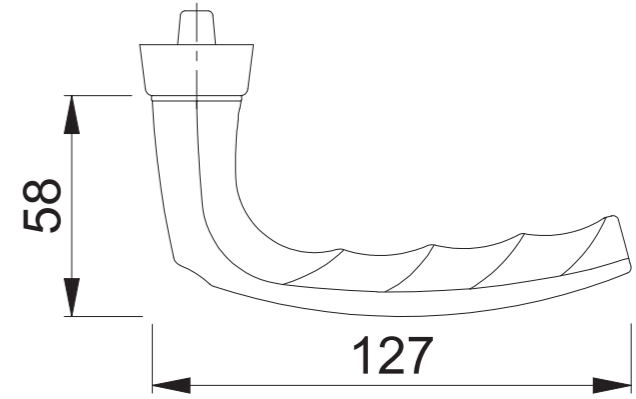
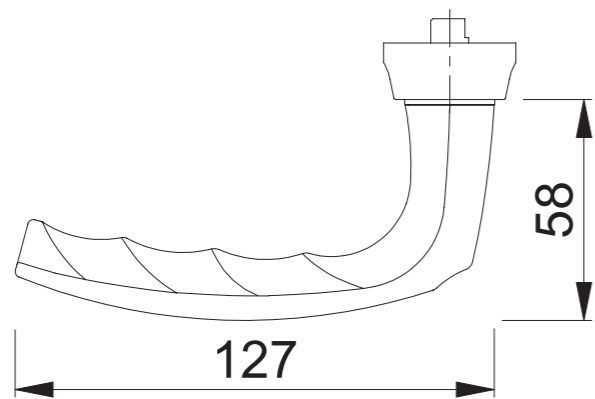
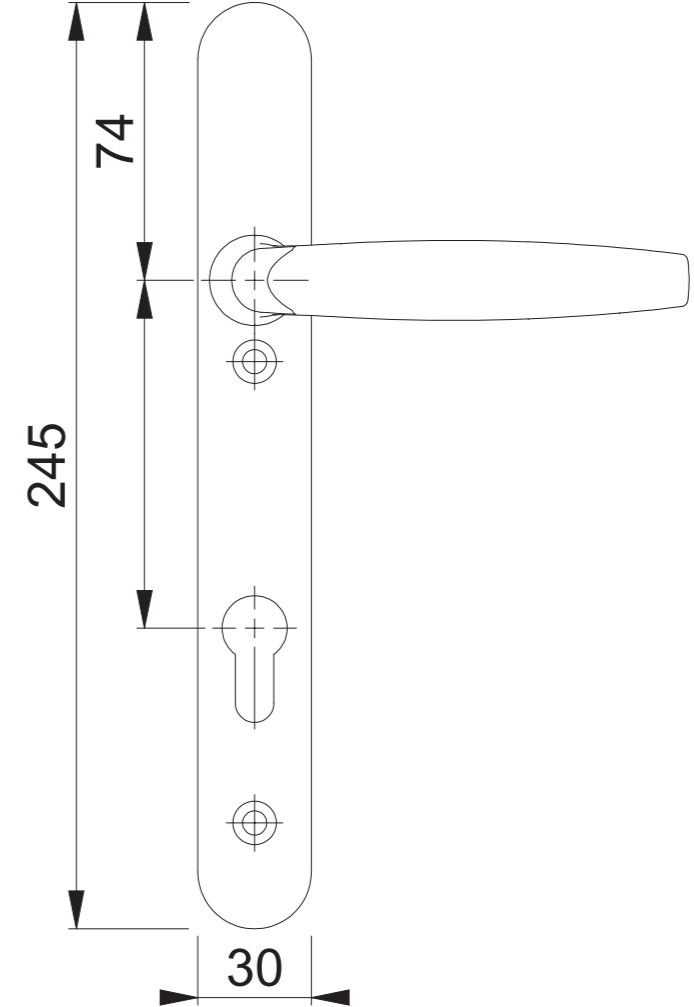
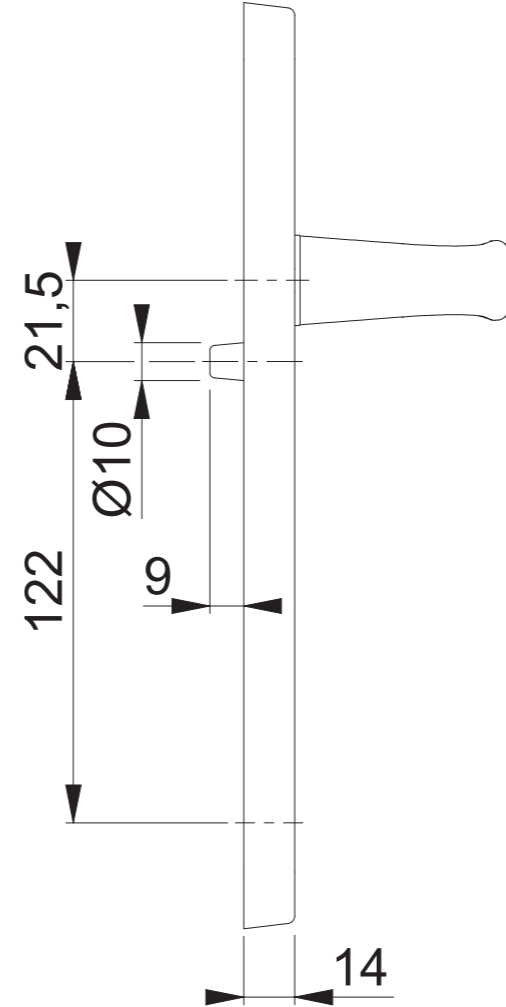
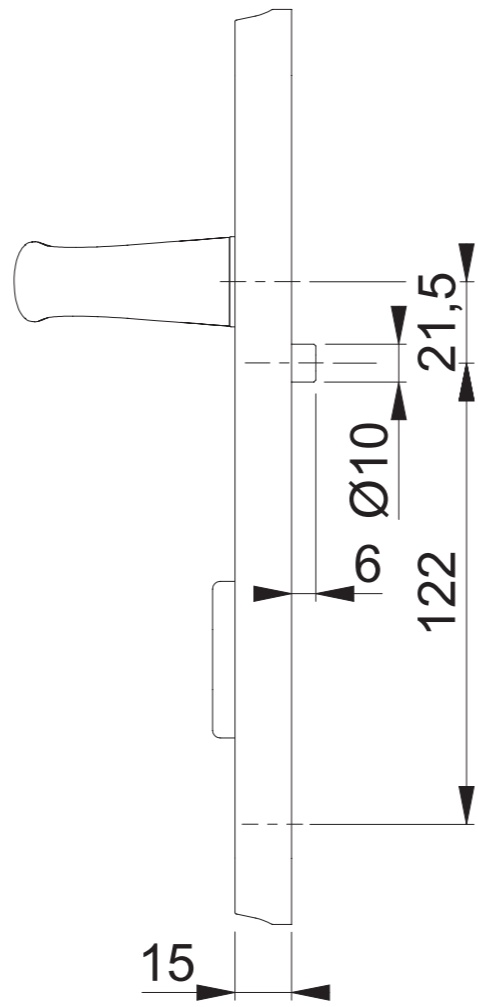
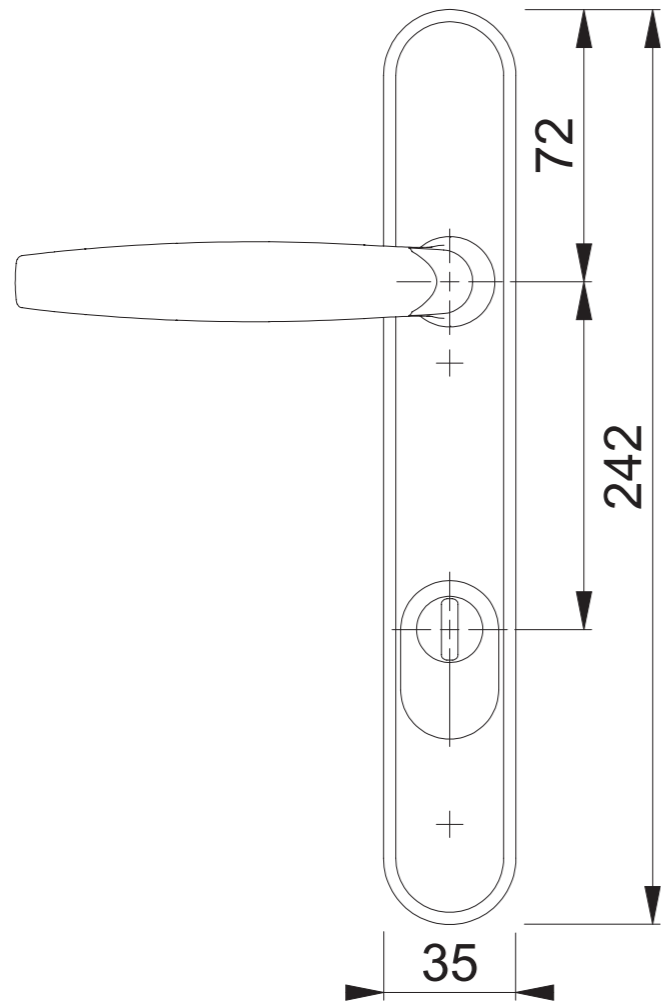


Diese Unterlagen sind Eigentum der HOPPE AG, D-35260 Stadtlendorf und urheber- sowie wettbewerbsrechtlich geschützt. Nachbau, Nachdruck, Vervielfältigung, Weitergabe an Dritte sowie jedwede sonstige Verwertung dieser Unterlagen oder Teilen davon sind ohne vorherige schriftliche Zustimmung von HOPPE nicht gestattet.

Copyright © HOPPE AG

These documents are property of HOPPE AG, D-35260 Stadtlendorf and are protected by both copyright and fair trade law. Any reproduction, reprint, copying, passing on to third parties and whichever use of these documents or parts thereof is prohibited, except with prior written consent of HOPPE.



Maßstab 1:2	Name SST	Datum 09.08.2018	Zeichnungsnummer / Quelle c0023335z000	A4 00
----------------	-------------	---------------------	---	-------



Maßstab 1:2	Name SST	Datum 01.11.2018	Zeichnungsnummer / Quelle c0023336z000	A4 01
----------------	-------------	---------------------	---	-------



Artikel-Schriftfeld-CAD
M1530M/3260N ZA (SST); PZ92

Artikel-Schriftfeld-CAD
M1530M/3829NF(-RF) innen; (SST); PZ92