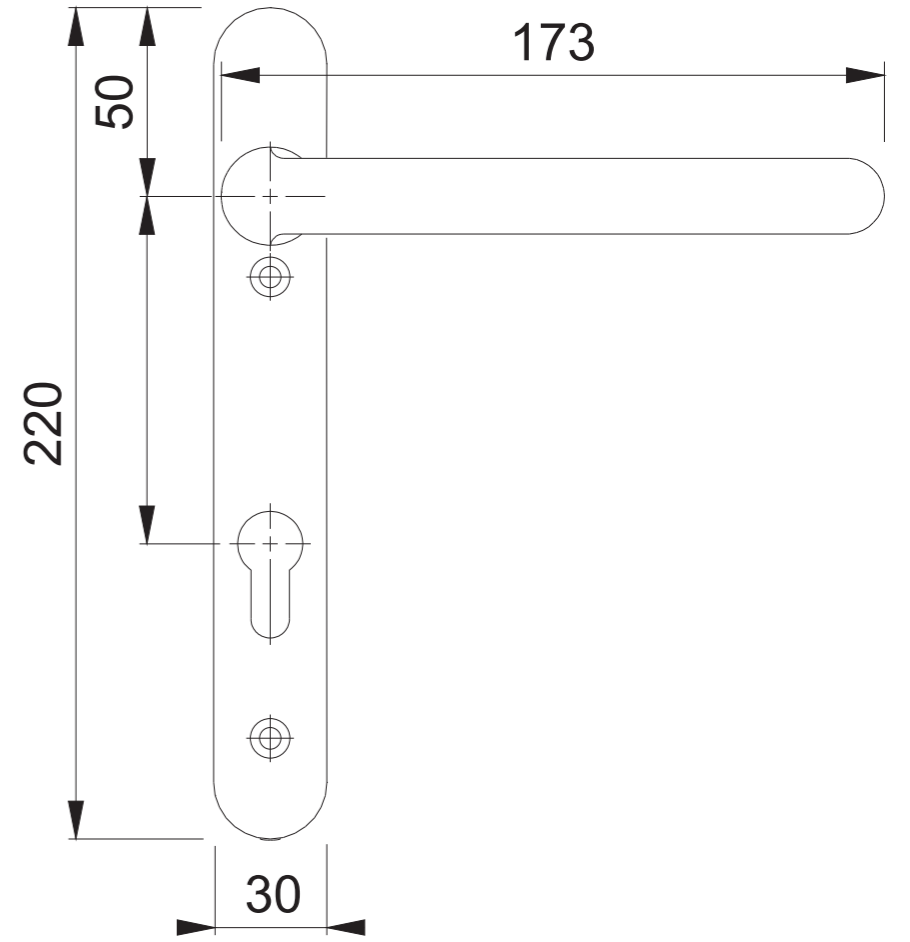
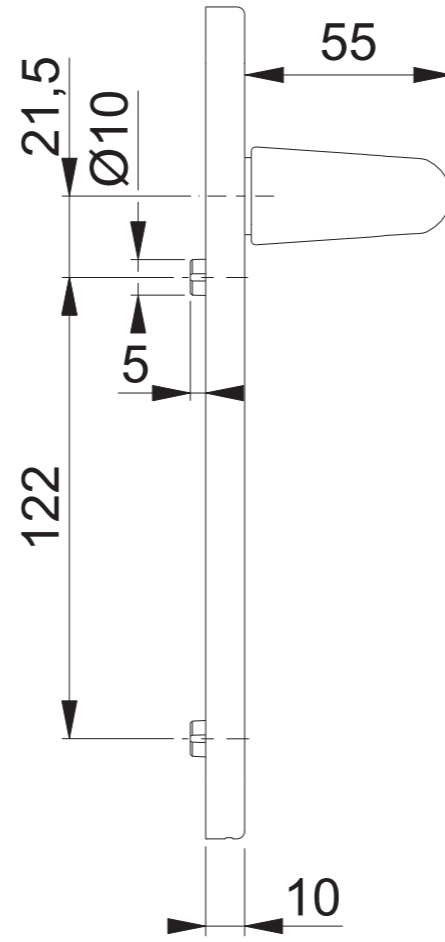
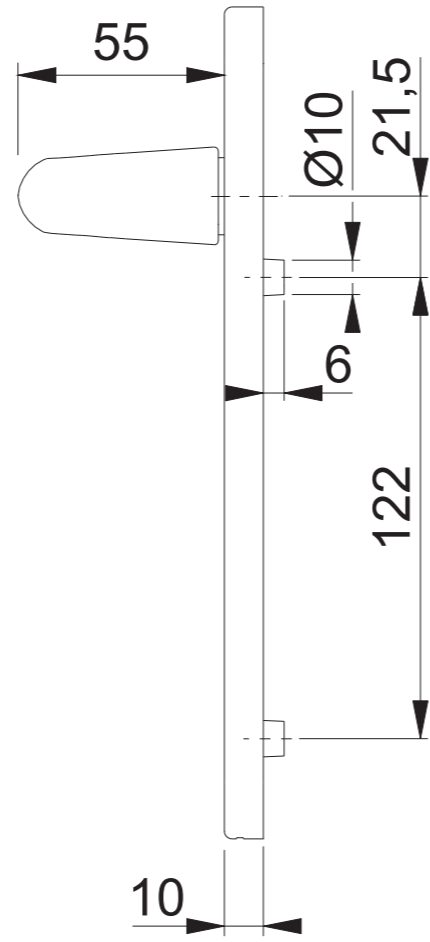
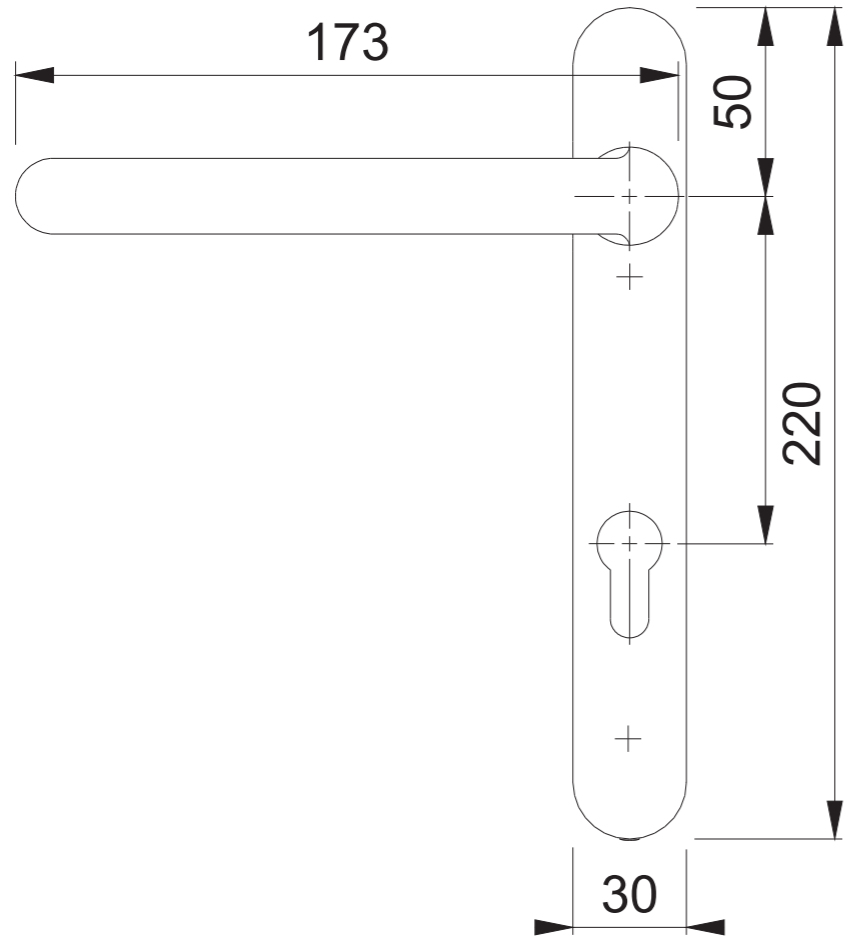


137/3337 PZ



Maßstab 1:2	Name Hauser G.	Datum 23.04.2004	Zeichnungsnummer c0022343z000	G3.00	HOPPE
----------------	-------------------	---------------------	----------------------------------	-------	--------------