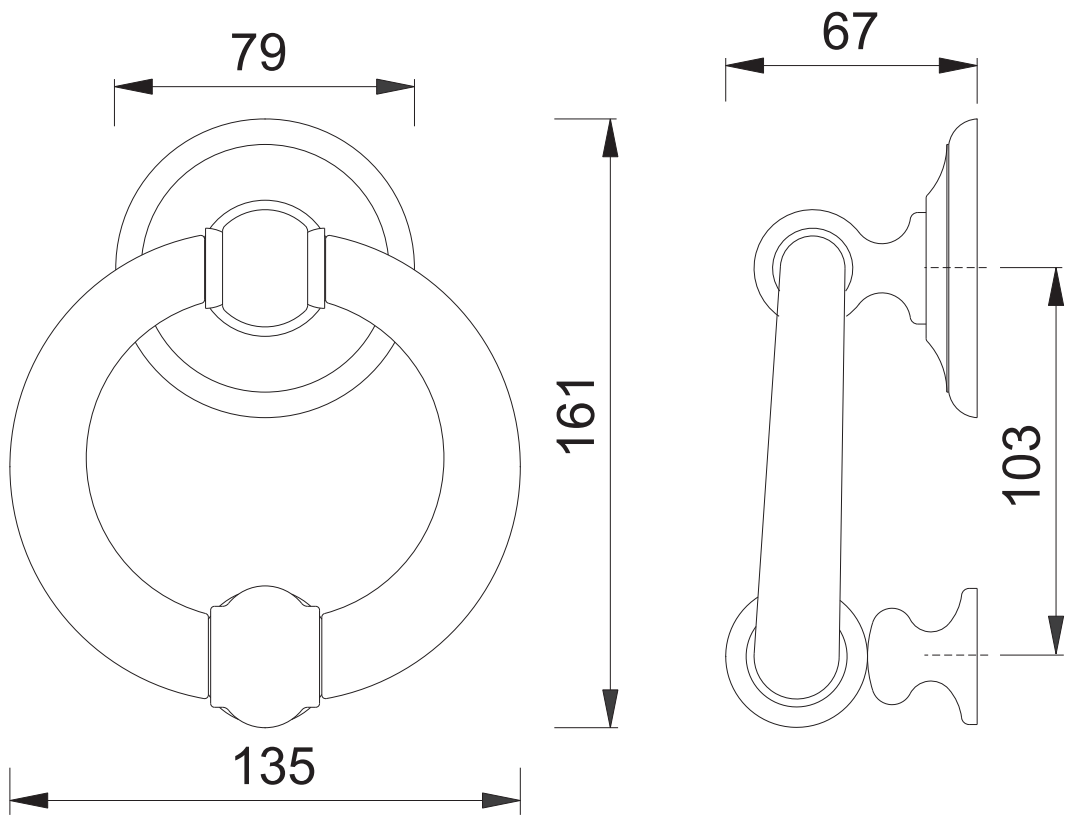


M532

Diese Unterlagen sind Eigentum der HOPPE AG, I-39010 St.Martin, Urheber- sowie wettbewerbsrechtlich geschützt. Nachdruck bzw. Vervielfältigung, Weitergabe an Dritte und jedwede Verwertung dieser Unterlagenform sind nicht gestattet, es sei denn mit vorheriger schriftlicher Zustimmung von HOPPE.



HOPPE®

Maßstab
1:2

Name
Schwarz U.

Datum
13.01.2003

Zchngs.Nr:
c0142001e001

E4.00

HOPPE®