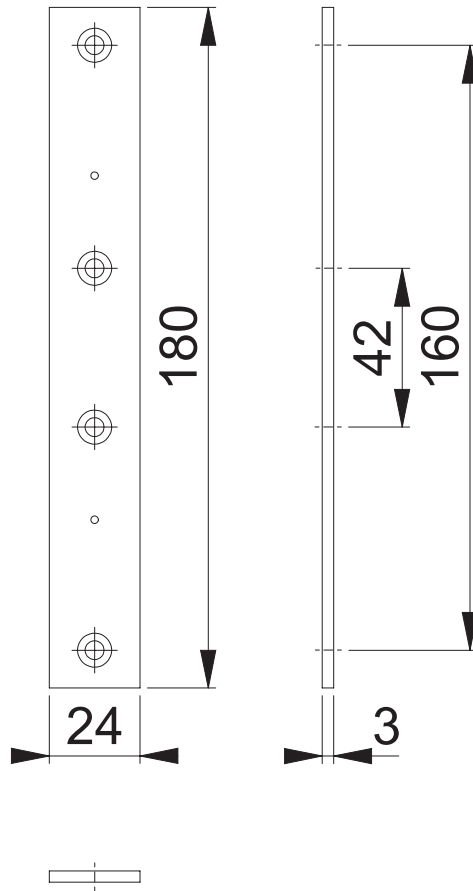


ZUB-SCAN-MPL (AL/K, E24, ekey)

Bearbeitet / Datum

HHH/16.09.22



Maßstab
1:2

Name
SST

Datum
16.09.2022

Zeichnungsnummer / Quelle
c2002001e004

A4 01

Artikel-Schriftfeld-CAD

Controller Montageplatte eckig 24mm

HOPPE 