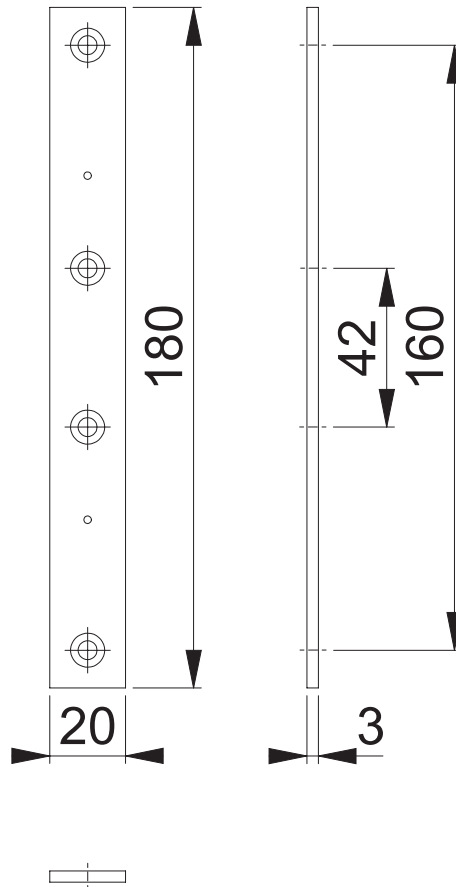


# ZUB-SCAN-MPL (AL/K, E20, ekey)

Bearbeitet / Datum

HHH/16.09.22



Maßstab  
1:2

Name  
SST

Datum  
16.09.2022

Zeichnungsnummer / Quelle  
c2002001e003

A4 01

Artikel-Schriftfeld-CAD

Controller Montageplatte eckig 20mm

**HOPPE** 