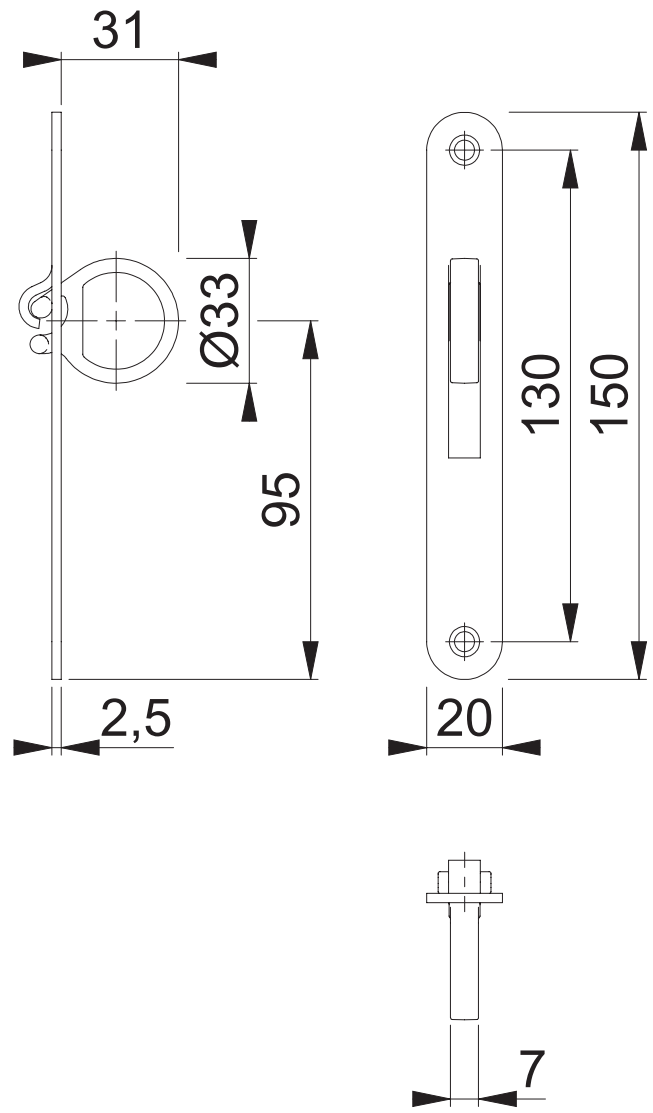


STB5/852

Bearbeitet / Datum
HHA1/17.10.17



Maßstab 1:2	Name SST	Datum 22.09.2017	Zeichnungsnummer / Quelle c7022001g000	A4 00
----------------	-------------	---------------------	---	-------

Artikel-Schriftfeld-CAD
852 Stulpblech mit Ziehring

