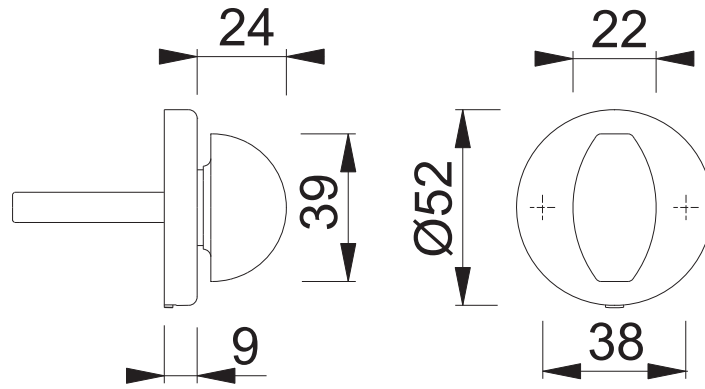


MOL91/42KS



Maßstab
1:2

Name
Schwarz U.

Datum
04.09.2003

Zchngs.Nr:
c1092011g005

E4.00

HOPPE®