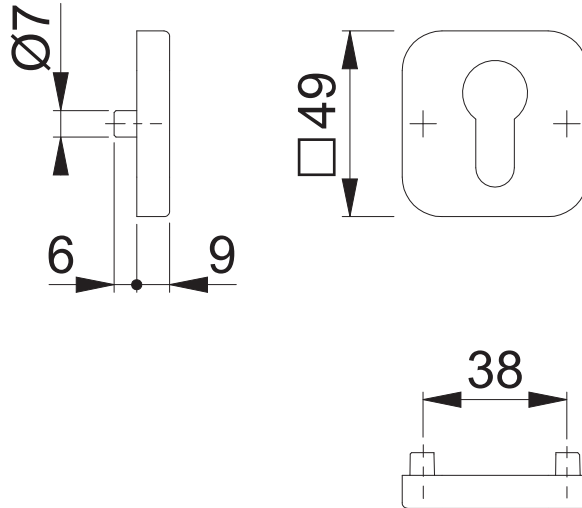


M870KVS PZ

Bearbeitet / Datum

HH/01.10.24



Maßstab 1:2	Name ASC5	Datum 17.07.24	Zeichnungsnummer / Quelle c002-0004812z000	R 00
Artikel-Schriftfeld-CAD M1240/870KVS/870KVS/870KVS/870KV/1240			Zeichnungsnummer / Quelle (alt)	