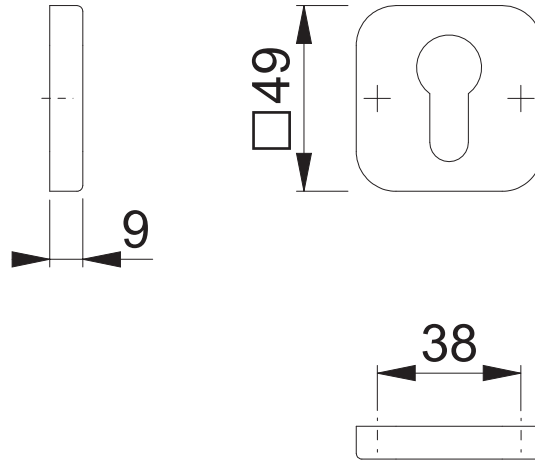


M870KS PZ

Bearbeitet / Datum

HH/16.07.24



Maßstab 1:2	Name ASC5	Datum 15.07.24	Zeichnungsnummer / Quelle c002-0004808z001	R 00
Artikel-Schriftfeld-CAD M1260/870K/870KS/870KS/870K/1260			Zeichnungsnummer / Quelle (alt)	

