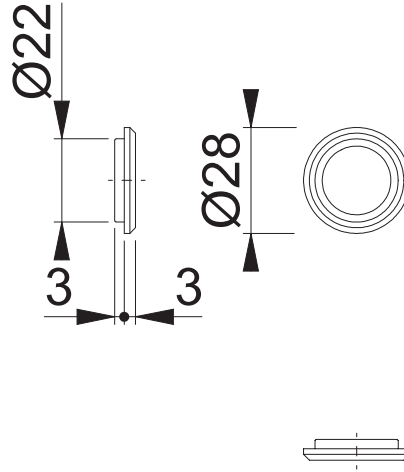


M845

Bearbeitet / Datum

HH/25.02.19



Maßstab 1:2	Name SST	Datum 25.02.2019	Zeichnungsnummer / Quelle c1092099g003	A4 00
----------------	-------------	---------------------	---	-------

Artikel-Schriftfeld-CAD
(E)M845/845

