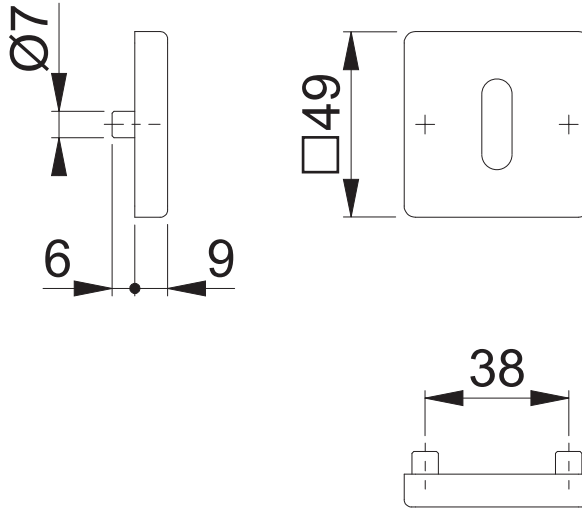


M843KVS OB

Bearbeitet / Datum

HHH/17.03.21



Maßstab 1:2	Name ASC5	Datum 17.03.2021	Zeichnungsnummer / Quelle c1092096g008	A4 00
----------------	--------------	---------------------	---	-------

Artikel-Schriftfeld-CAD
M843KVS/843KVS MSK821/OL45

