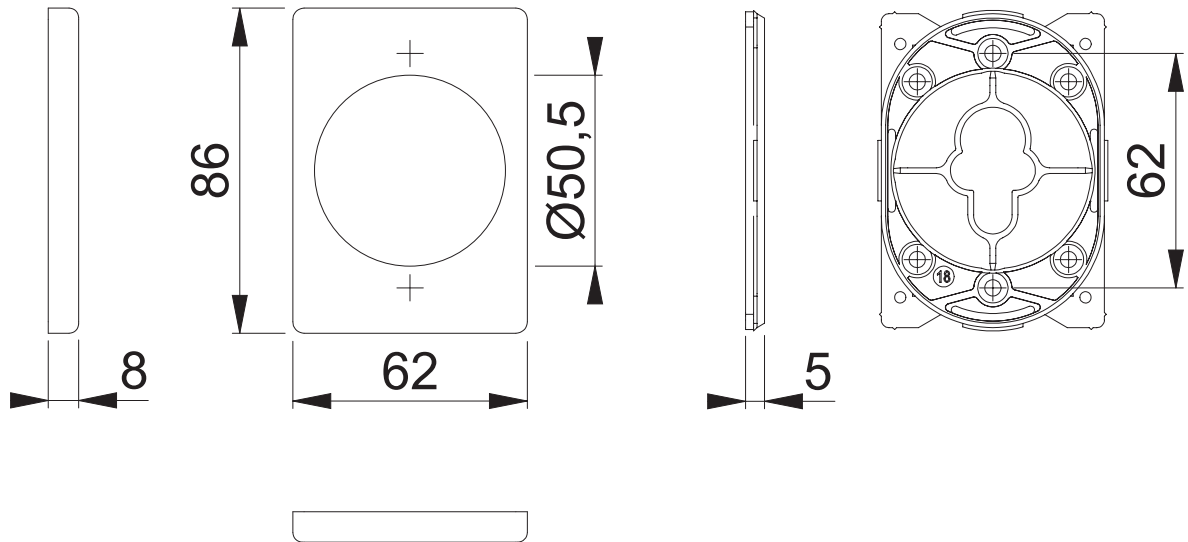


# (M)834S RZ5,5 (RZ18) + KUP834S PZ/RZ

Bearbeitet / Datum

HHH/19.06.19



Maßstab  
1:2

Name  
SST

Datum  
18.06.2019

Zeichnungsnummer / Quelle  
c1092148g001

A4 00

Artikel-Schriftfeld-CAD

834S mit KUP834S OL01 +8,15

