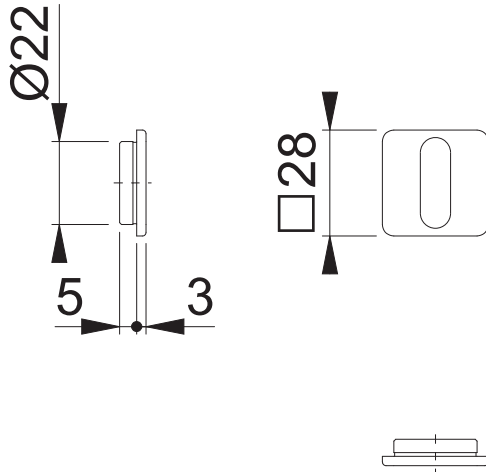


M648S OB

Bearbeitet / Datum

HHH/30.06.25



Maßstab 1:2	Name ASC5	Datum 20.11.24	Zeichnungsnummer / Quelle c109-0001263g001	R 00
----------------	--------------	-------------------	---	---------

Artikel-Schriftfeld-CAD M648S/648S	Zeichnungsnummer / Quelle (alt)
---------------------------------------	---------------------------------

