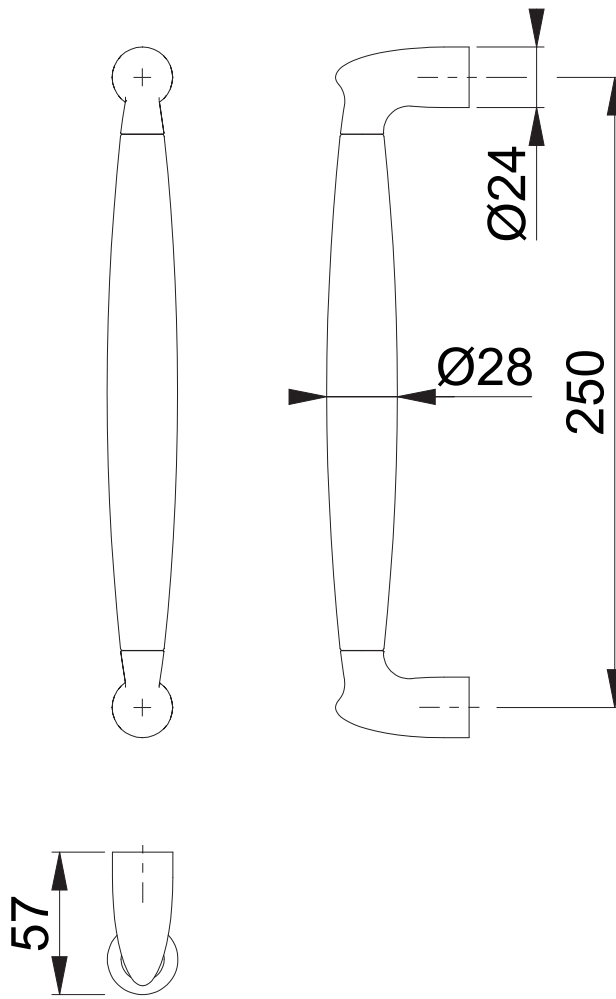


M517



Maßstab	Name	Datum	Zeichnungsnummer / Quelle	R
1:3	SST	19.03.2026	c138-0001239g000	00

Artikel-Schriftfeld-CAD

M517

