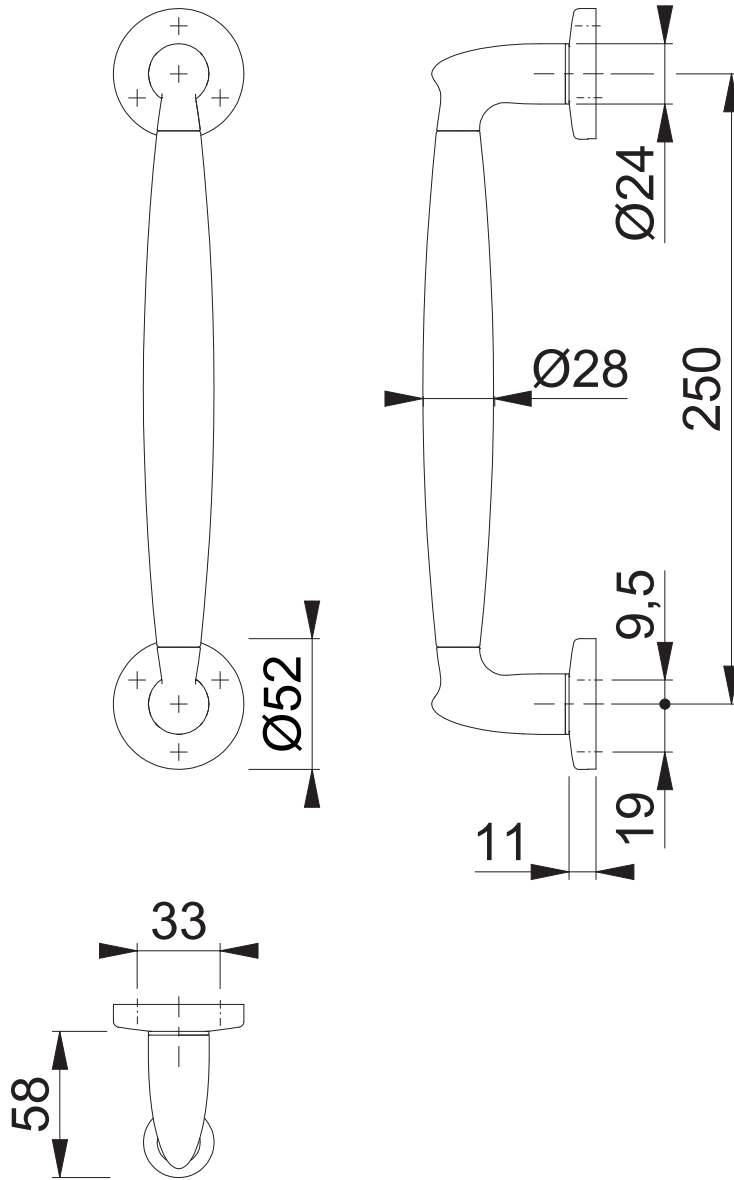


M517/19



Maßstab	Name	Datum	Zeichnungsnummer / Quelle	R
1:3	SST	19.03.2026	c008-0001014z000	00

Artikel-Schriftfeld-CAD

M517/19

