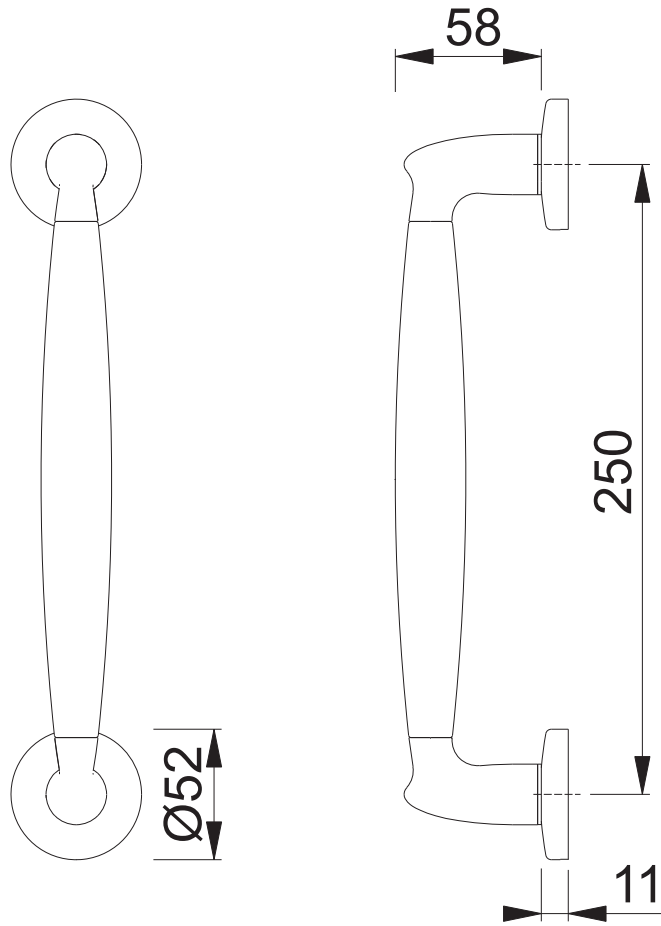


M517/19



Maßstab
1:3

Name
Schwarz U.

Datum
05.09.2003

Zchngs.Nr:
c0082002z005

E4.00

HOPPE® 