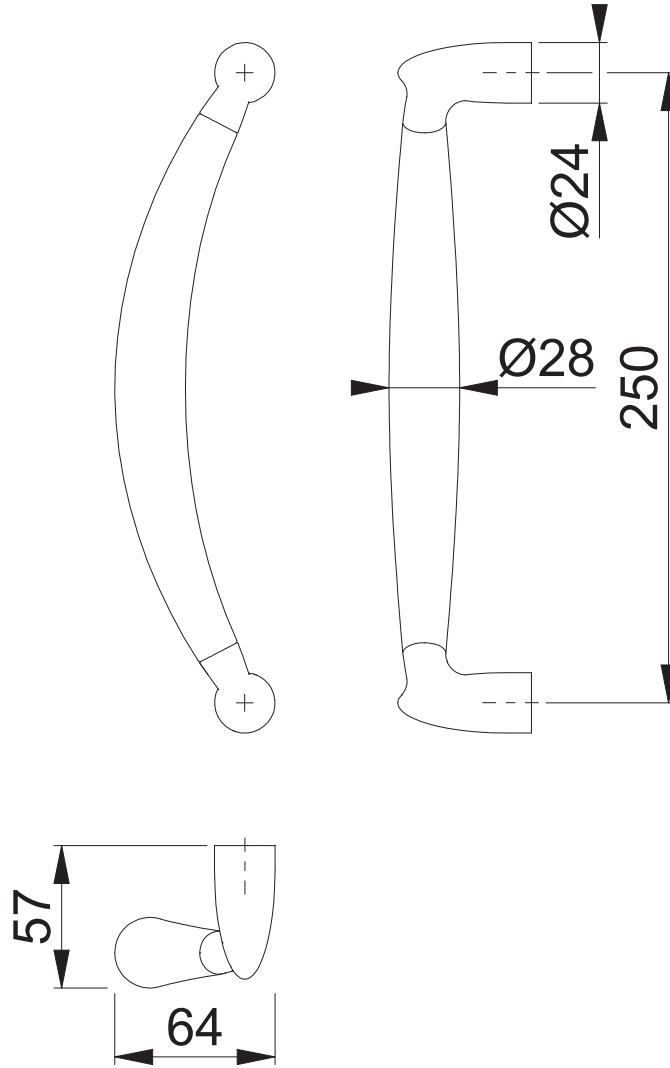


M516



Maßstab	Name	Datum	Zeichnungsnummer / Quelle	R
1:3	ASC5	20.03.2026	c138-0001240g00	00

Artikel-Schriftfeld-CAD

M516

