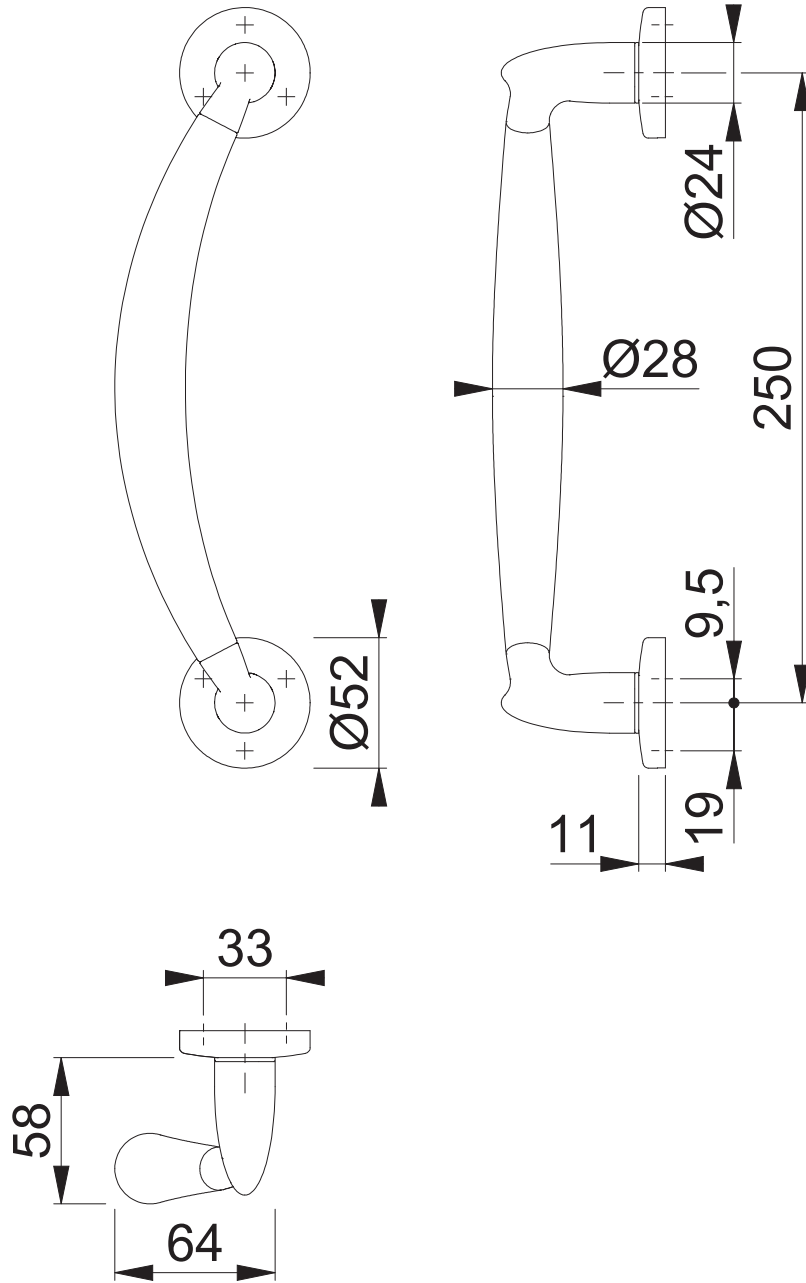


# M516/19



Maßstab	Name	Datum	Zeichnungsnummer / Quelle	R
1:3	ASC5	20.03.2026	c008-0001015z000	00

Artikel-Schriftfeld-CAD

M516/19

