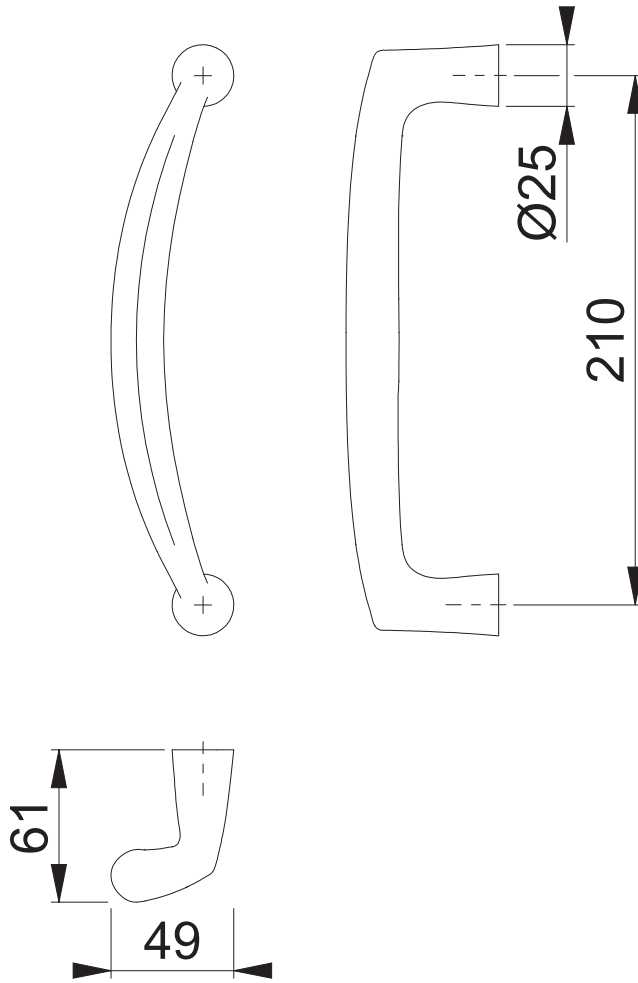


M515LG



Maßstab	Name	Datum	Zeichnungsnummer / Quelle	R
1:3	ASC5	24.03.2026	c138-0001241e001	00

Artikel-Schriftfeld-CAD	M515LG
-------------------------	--------