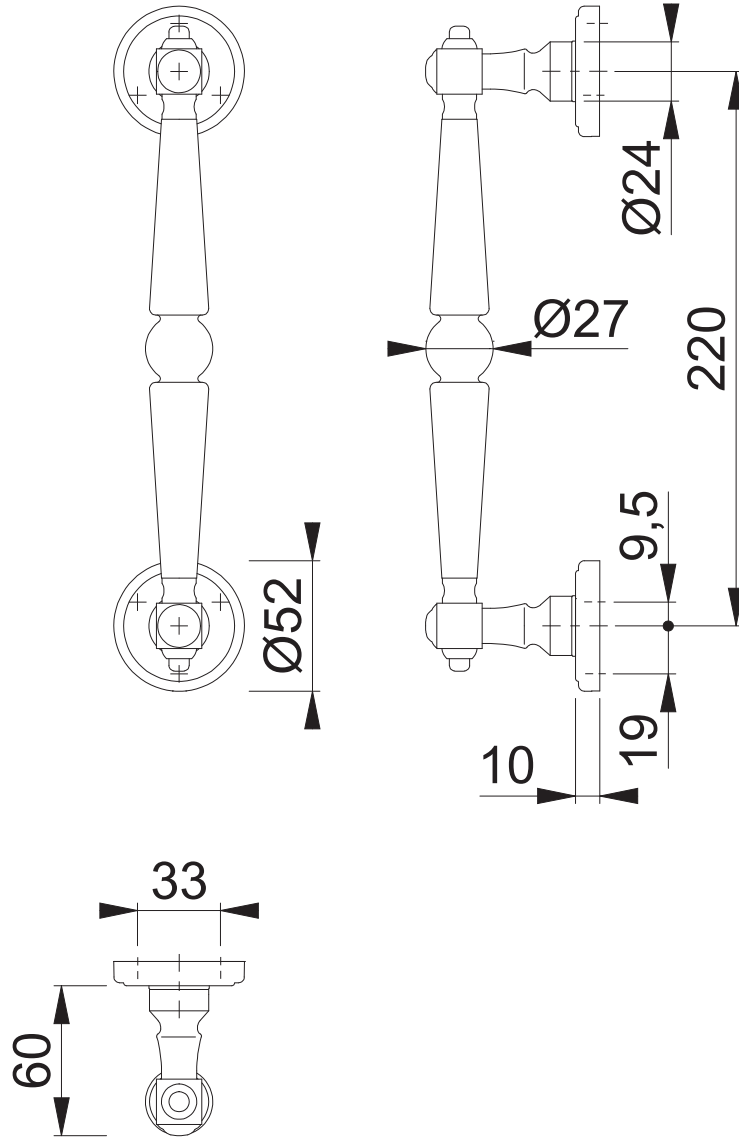


M476/15



Maßstab	Name	Datum	Zeichnungsnummer / Quelle	R
1:3	SST	23.03.2026	c008-0001016z000	00

Artikel-Schritfeld-CAD
M476/15

