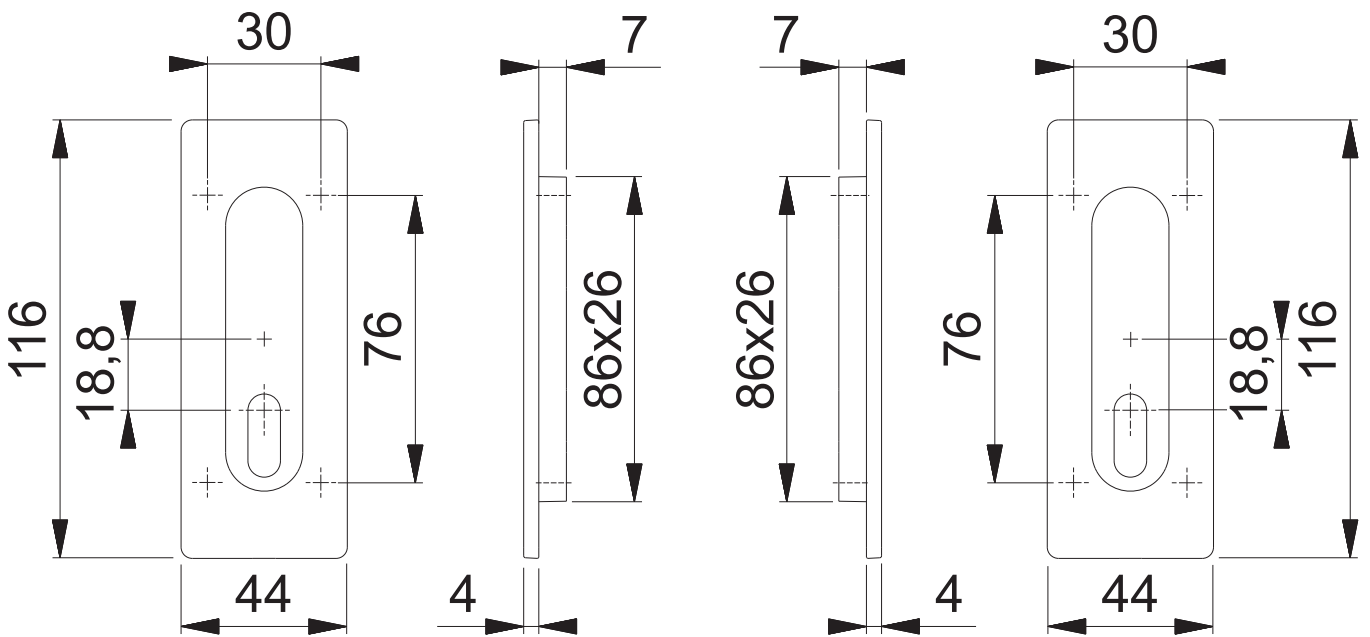
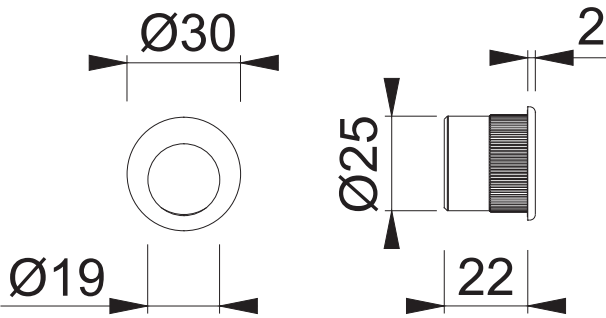


Diese Unterlagen sind Eigentum der HOPPE AG, D-35260 Stadtlendorf
 und urheber- sowie wettbewerbsrechtlich geschützt. Nachbau, Nachdruck, Vervielfältigung,
 Weitergabe an Dritte sowie jedwede sonstige Verwendung dieser Unterlagen oder Teilen
 davon sind ohne vorherige schriftliche Zustimmung von HOPPE nicht gestattet.

These documents are property of HOPPE AG, D-35260 Stadtlendorf
 and are protected by both copyright and fair trade law. Any reproduction,
 reprint, copying, passing on to third parties and which ever use of these
 documents or parts thereof is prohibited, except with prior written consent of HOPPE.

M464 OB

KIT 4



Maßstab
1:2

Name
Schultheis

Datum
19.07.2010

Zeichnungsnummer
c1392025g001 A4 00

HOPPE 