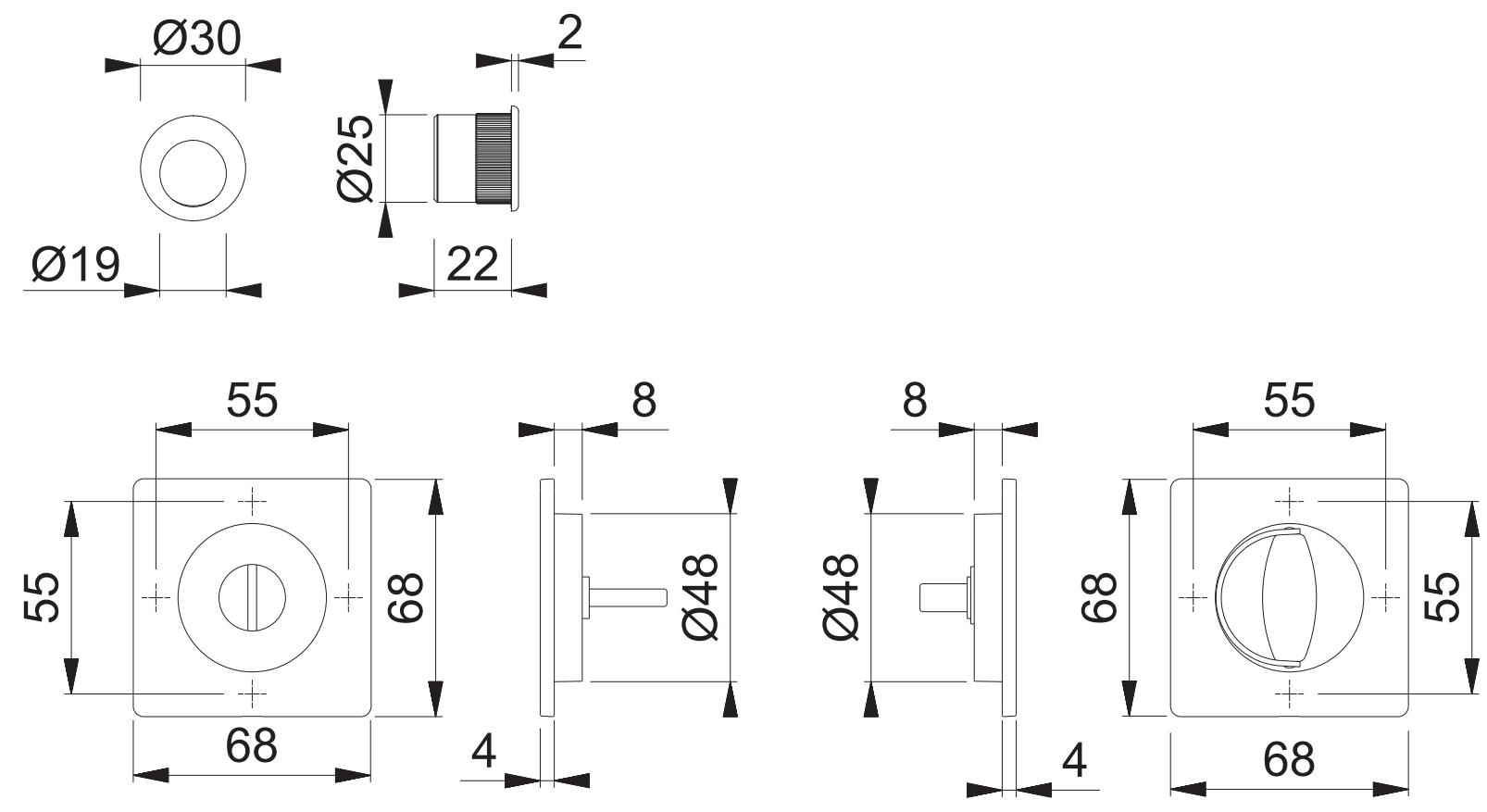


Diese Unterlagen sind Eigentum der HOPPE AG, D-35260 Stadtlendorf und urheber- sowie wettbewerbsrechtlich geschützt. Nachbau, Nachdruck, Vervielfältigung, Weitergabe an Dritte sowie jedwede sonstige Verwendung dieser Unterlagen oder Teilen davon sind ohne vorherige schriftliche Zustimmung von HOPPE nicht gestattet.

These documents are property of HOPPE AG, D-35260 Stadtlendorf and are protected by both copyright and fair trade law. Any reproduction, reprint, copying, passing on to third parties and in which these documents or parts thereof are prohibited, except with prior written consent of HOPPE.

M443 SK/OL (MSK821/MOL822) mit Bügel

KIT 7



Maßstab	Name	Datum	Zeichnungsnummer	HOPPE
1:2	Schultheis	13.07.2010	c1392024g003 A3 00	