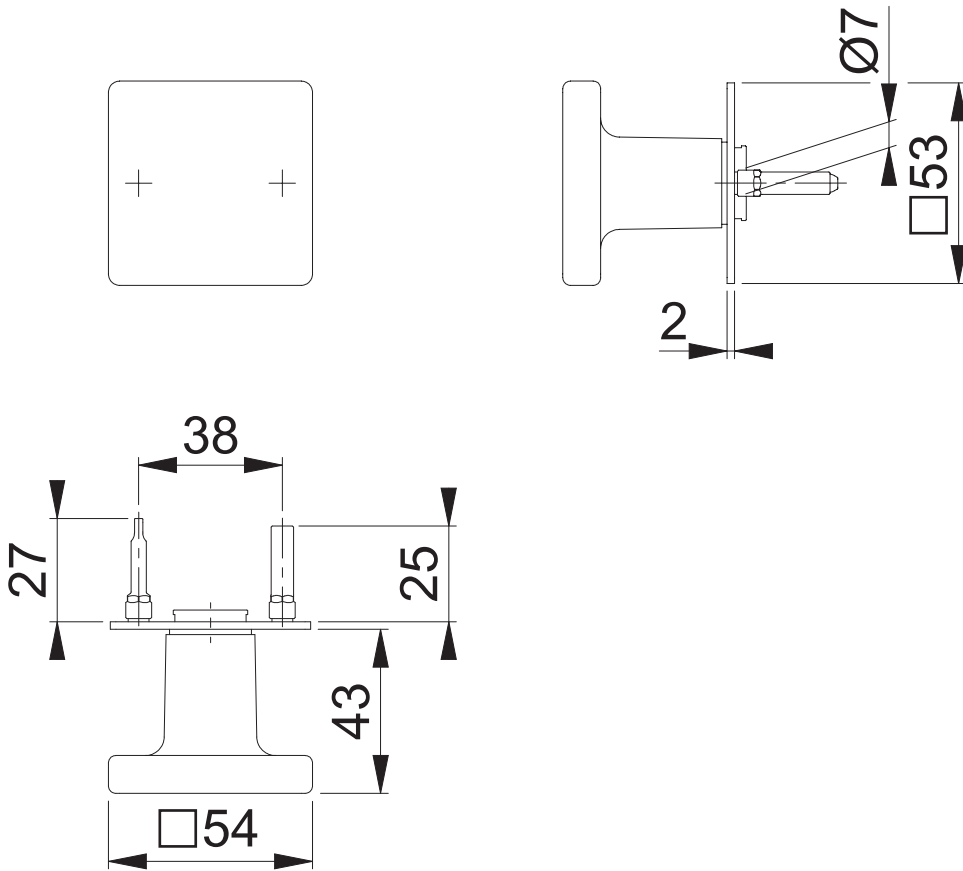


M43/848N



Maßstab
1:2

Name
ASC5

Datum
31.05.2017

Zeichnungsnummer / Quelle
c0023266z000

A4 00

Artikel-Schriftfeld-CAD

M43/E848N HG-SST

HOPPE 