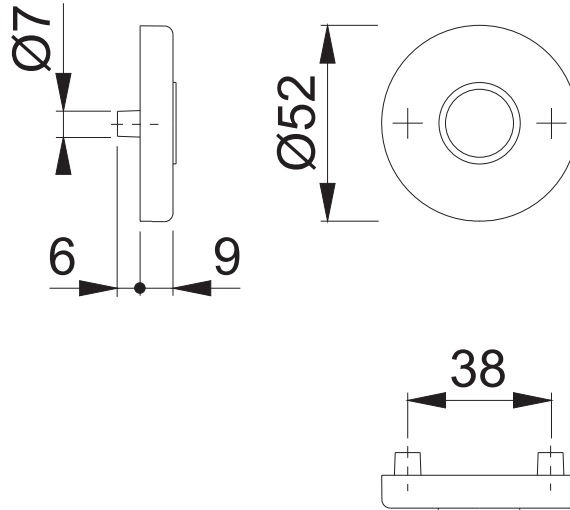


M42KV

Bearbeitet / Datum

HHA1/21.12.17



Maßstab
1:2

Name
HHA1

Datum
21.12.2017

Zeichnungsnummer / Quelle

A4 00

Artikel-Schriftfeld-CAD
M42KV

HOPPE