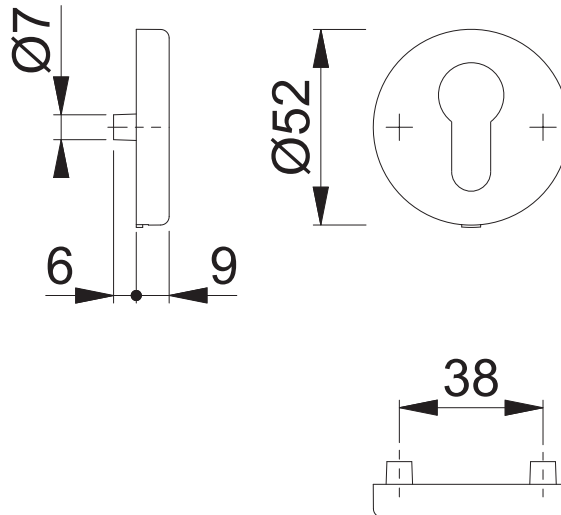


M42KVS PZ

Bearbeitet / Datum

HHA1/21.12.17



Maßstab 1:2	Name GHA	Datum 11.12.2012	Zeichnungsnummer / Quelle c0022544z000	G400
----------------	-------------	---------------------	---	------

Artikel-Schriftfeld-CAD

M42KVS/42KVS MSK91/MOL96

HOPPE