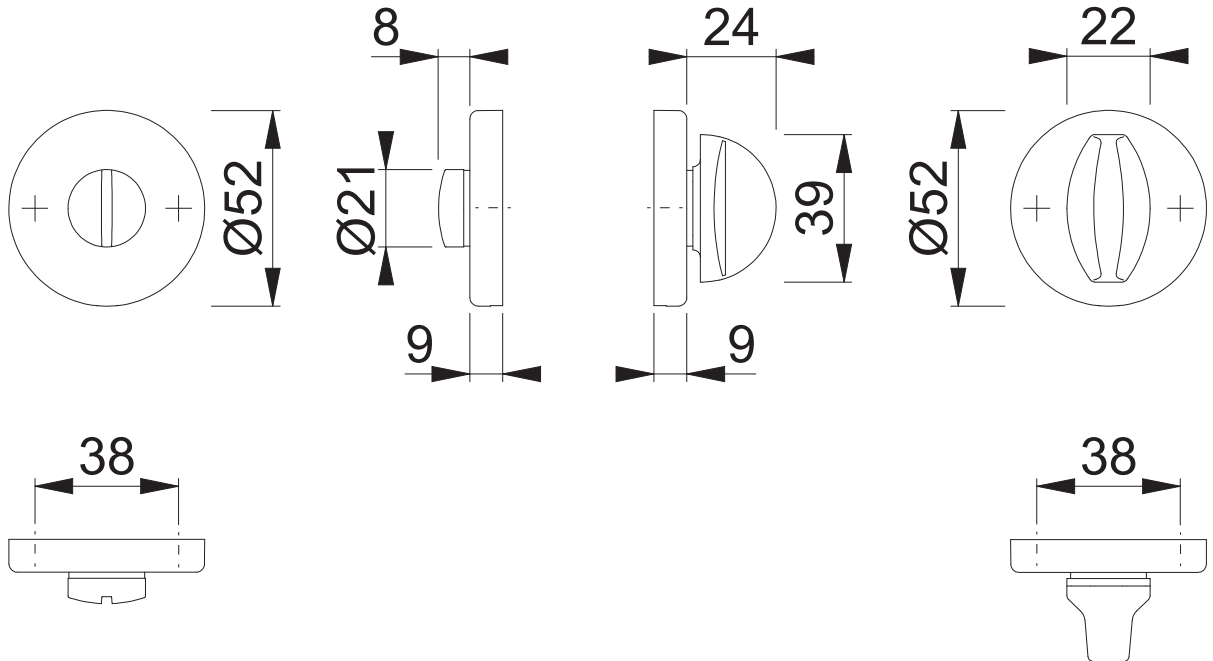


M42KS SK/OL (MSK91/MOL91)

Bearbeitet / Datum

HHA/31.07.25



Maßstab	Name	Datum	Zeichnungsnummer / Quelle	R
1:2	ASC5	30.07.2025	c109-0001269g001	00

Artikel-Schriftfeld-CAD	HOPPE
M42KS/42KS	