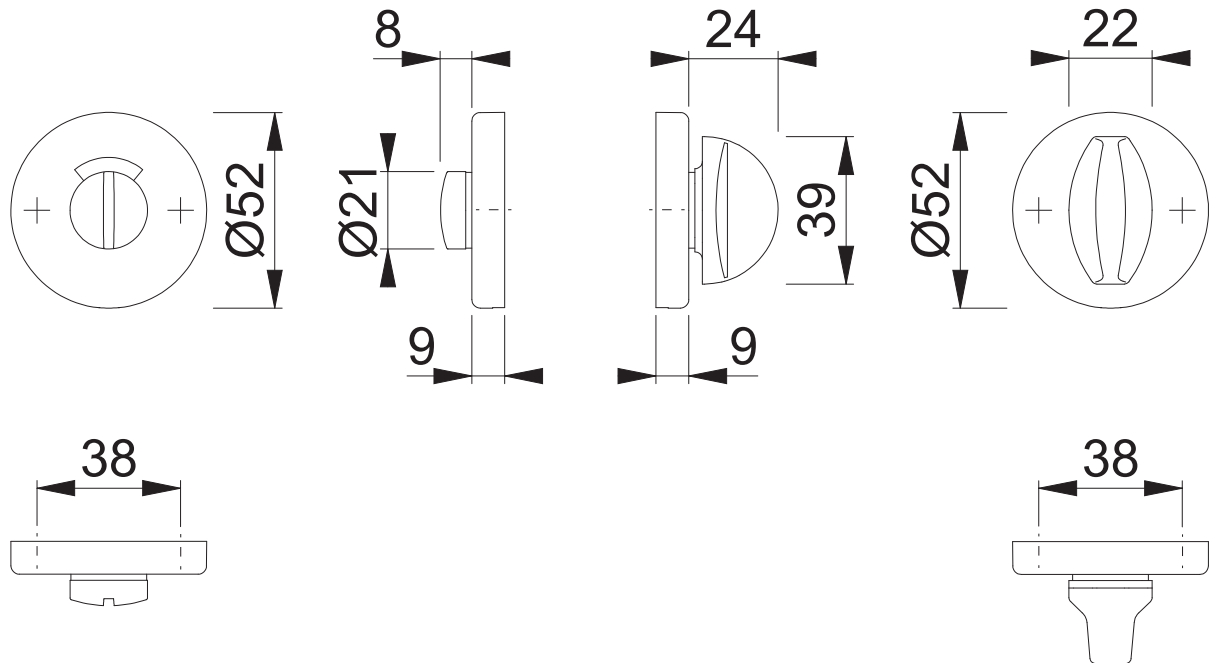


M42KS RWSK/OL (RWMSK91/MOL91)

Bearbeitet / Datum

HHH/31.07.25



Maßstab 1:2	Name ASC5	Datum 30.07.2025	Zeichnungsnummer / Quelle c109-0001269g001	R 00
Artikel-Schriftfeld-CAD M42KS/42KS				