

Diese Unterlagen sind Eigentum der HOPPE AG, D-35260 Stadtlendorf und Urheber- sowie wettbewerbsrechtlich geschützt. Nachbau, Nachdruck, Vervielfältigung, Weitergabe an Dritte sowie jedwede sonstige Verwertung dieser Unterlagen oder Teilen davon sind ohne vorherige schriftliche Zustimmung von HOPPE nicht gestattet.

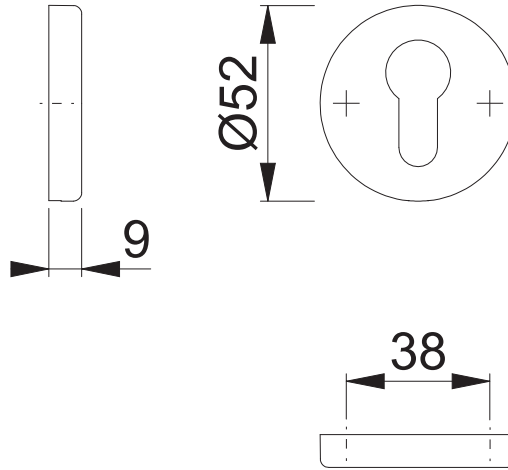
Copyright © HOPPE AG

These documents are property of HOPPE AG, D-35260 Stadtlendorf and are protected by both copyright and fair trade law. Any reproduction, reprint, copying, passing on to third parties and whichever use of these documents or parts thereof is prohibited, except with prior written consent of HOPPE.

M42KS PZ

Bearbeitet / Datum

HHA/31.07.25



Maßstab	Name	Datum	Zeichnungsnummer / Quelle	R
1:2	ASC5	30.07.2025	c109-0001269g001	00

Artikel-Schriftfeld-CAD

M42KS/42KS

HOPPE