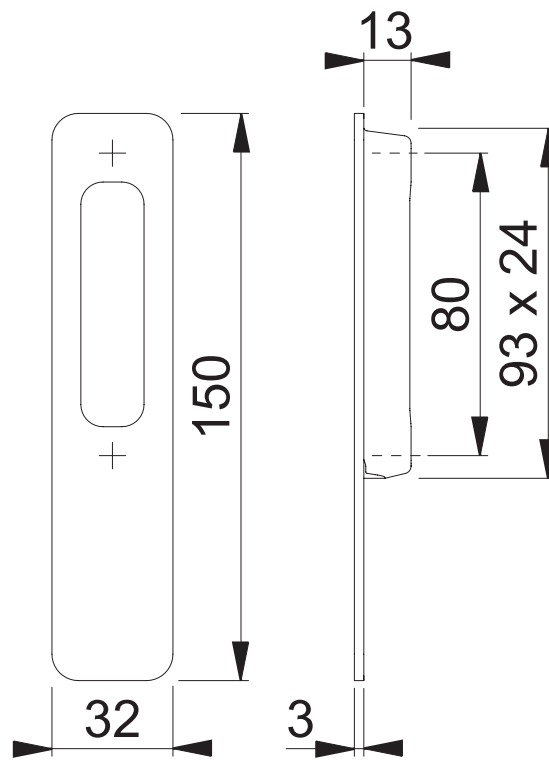


M423

Bearbeitet / Datum

HH/02.08.18



Maßstab 1:2	Name GHA	Datum 25.07.2012	Zeichnungsnummer / Quelle c1392027z000	G4.00
----------------	-------------	---------------------	---	-------

Artikel-Schriftfeld-CAD
M423

HOPPE