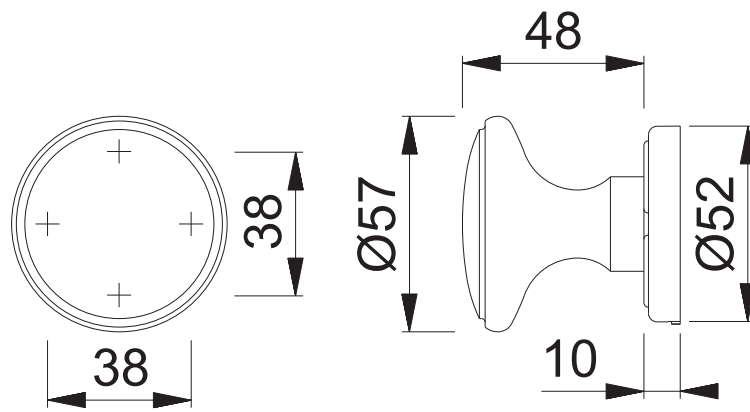


Diese Unterlagen sind Eigentum der HOPPE AG, +39010 St. Martin, urheber-
sowie wettbewerbsrechtlich geschützt. Nachdruck bzw. Vervielfältigung, Weiter-
gabe an Dritte und jegliche Verwertung dieser Unterlagen ohne schriftliche Zustimmung
es sei denn mit vorheriger schriftlicher Zustimmung von HOPPE.

M40HE/15K-2



Maßstab 1:2	Name Schmerling	Datum 10.12.08	Zchngs.Nr: c0022086z011	E400	HOPPE®
----------------	--------------------	-------------------	----------------------------	------	--------