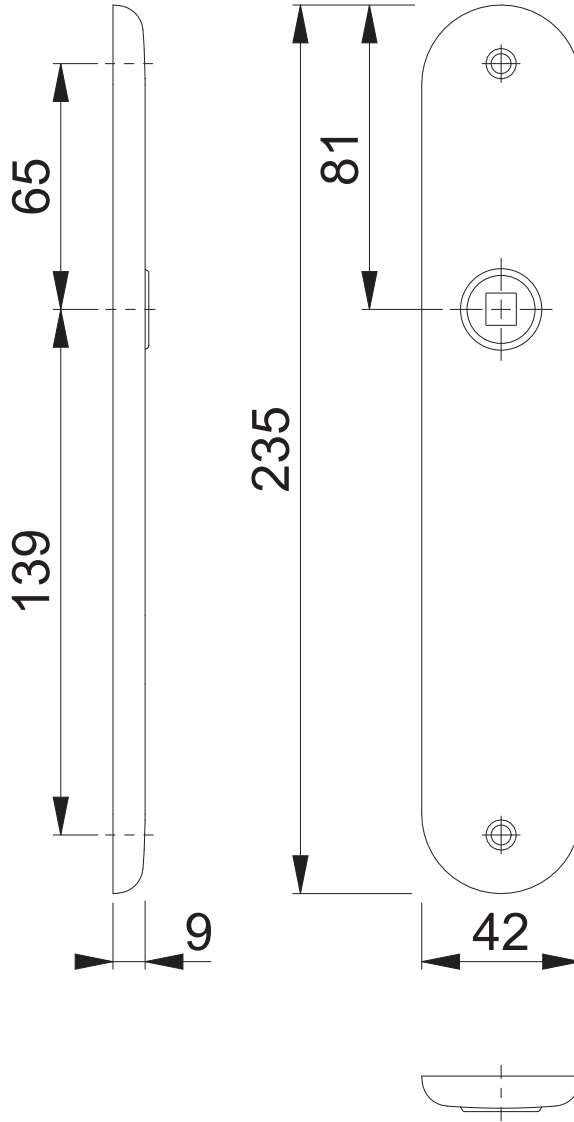


M379 UG

Bearbeitet / Datum

HH/28.07.25



Maßstab 1:2	Name SRA	Datum 16.11.12	Zeichnungsnummer / Quelle c0022987z000	R G3 00
Artikel-Schriftfeld-CAD M1515/379/349/1515			Zeichnungsnummer / Quelle (alt)	

