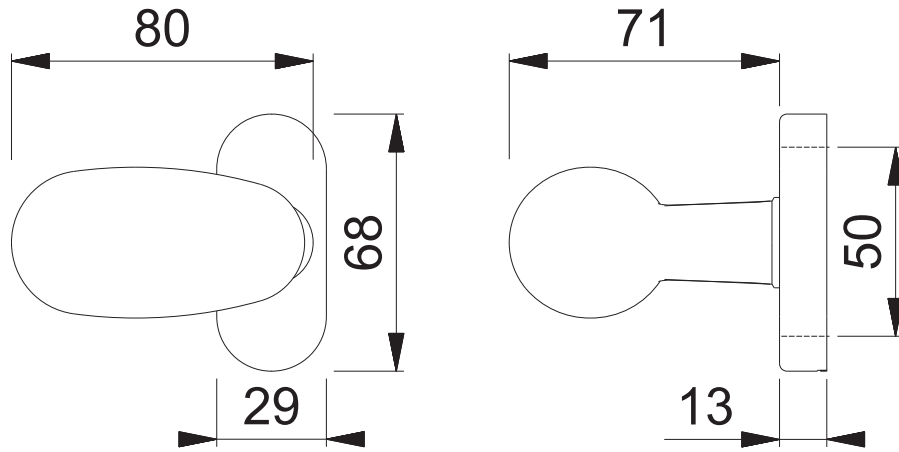


Diese Unterlagen sind Eigentum der HOPPE AG, I-39010 St. Martin, urheber-  
sowie wettbewerbsrechtlich geschützt. Nachdruck bzw. Vervielfältigung, Weiter-  
gabe an Dritte und jedwede Verwertung dieser Unterlagenform sind nicht gestattet,  
es sei denn mit vorheriger schriftlicher Zustimmung von HOPPE.

01 | 06

# M33/30P



These documents are the property of HOPPE AG, I-39010 St. Martin,  
and are both copyright and protected by law on competition. Any reproduction  
whatsoever, the passing on to third parties or making use of this document in  
any way are strictly forbidden, unless with prior written approval of HOPPE.

Maßstab  
1:2

Name  
SchmerlingM.

Datum  
03.11.06

Zchngs.Nr:  
p0022595z009

E4 00

HOPPE®