

Diese Unterlagen sind Eigentum der HOPPE AG, D-35260 Stadtlendorf und urheber- sowie wettbewerbsrechtlich geschützt. Nachbau, Nachdruck, Vervielfältigung, Weitergabe an Dritte sowie jedwede sonstige Verwertung dieser Unterlagen oder Teilen davon sind ohne vorherige schriftliche Zustimmung von HOPPE nicht gestattet.

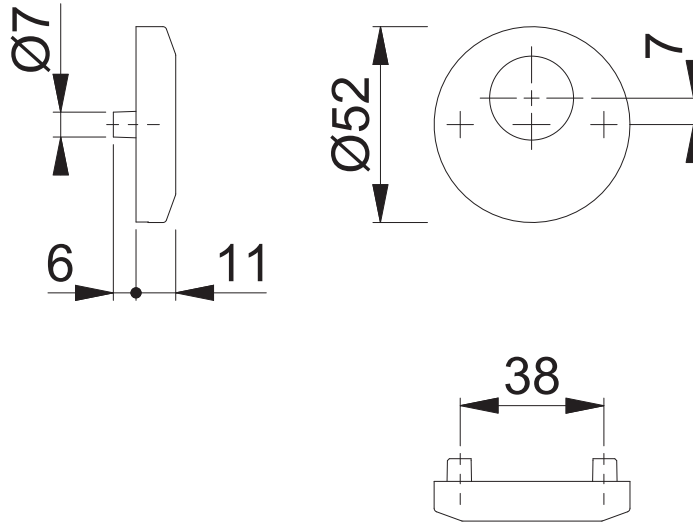
Copyright © HOPPE AG

These documents are property of HOPPE AG, D-35260 Stadtlendorf and are protected by both copyright and fair trade law. Any reproduction, reprint, copying, passing on to third parties and whichever use of these documents or parts thereof is prohibited, except with prior written consent of HOPPE.

# M23KVS RZ (+7 mm versetzt)

Bearbeitet / Datum

HH/05.09.23



Maßstab 1:2	Name RSE	Datum 12.10.2012	Zeichnungsnummer / Quelle c0022944z001	G300
----------------	-------------	---------------------	---	------

Artikel-Schriftfeld-CAD

M1515/23KV/23KVS/23KVS/23KV/1515 SST MSK91/MOL96

