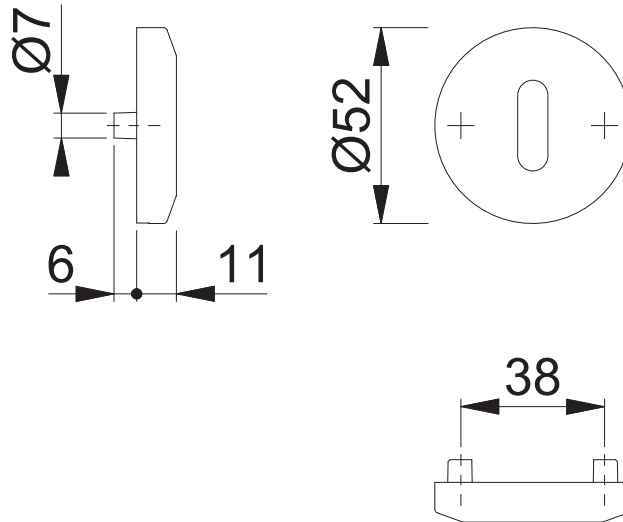


M23KVS OB

Bearbeitet / Datum

HH/16.03.21



Maßstab 1:2	Name RSE	Datum 12.10.2012	Zeichnungsnummer / Quelle c0022944z001	G300
----------------	-------------	---------------------	---	------

Artikel-Schriftfeld-CAD
M1515/23KV/23KVS/23KVS/23KV/1515 SST MSK91/MOL96

