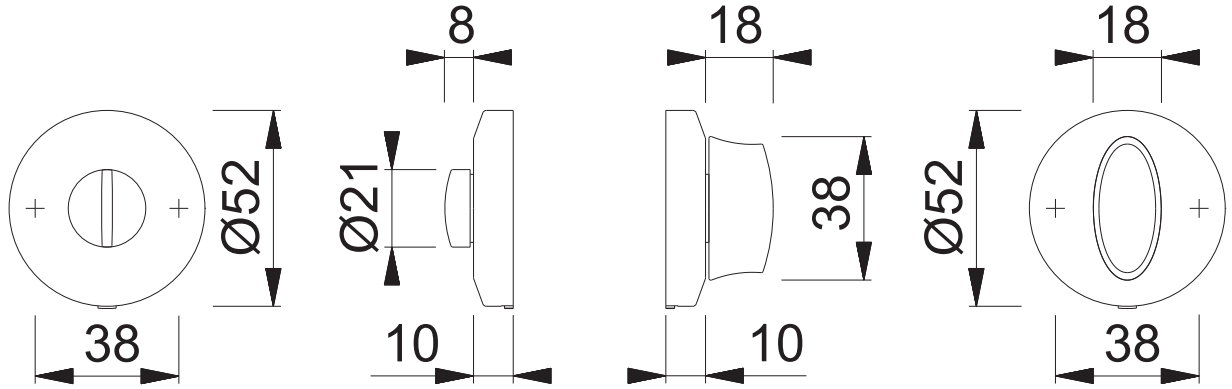


M23KS - SK/OL (MSK91/23KS/23KS/OL96)

Diese Unterlagen sind Eigentum der HOPPE AG, I-39010 St. Martin, Urheber-
 sowie wettbewerbsrechtlich geschützt. Nachdruck bzw. Vervielfältigung, Weiter-
 gabe an Dritte und jedwede Verwertung dieser Unterlagenform sind nicht gestattet,
 es sei denn mit vorheriger schriftlicher Zustimmung von HOPPE.

06 | 07



These documents are the property of HOPPE AG, I-39010 St. Martin,
 and are both copyright and protected by law on competition. Any reproduction
 whatsoever, the passing on to third parties or making use of this document in
 any way are strictly forbidden, unless with prior written approval of HOPPE.

Maßstab	Name	Datum	Zeichnungsnummer	
1:2	Schmerling	M. 11.02.08	c1092051z001	E4 00
				HOPPE 