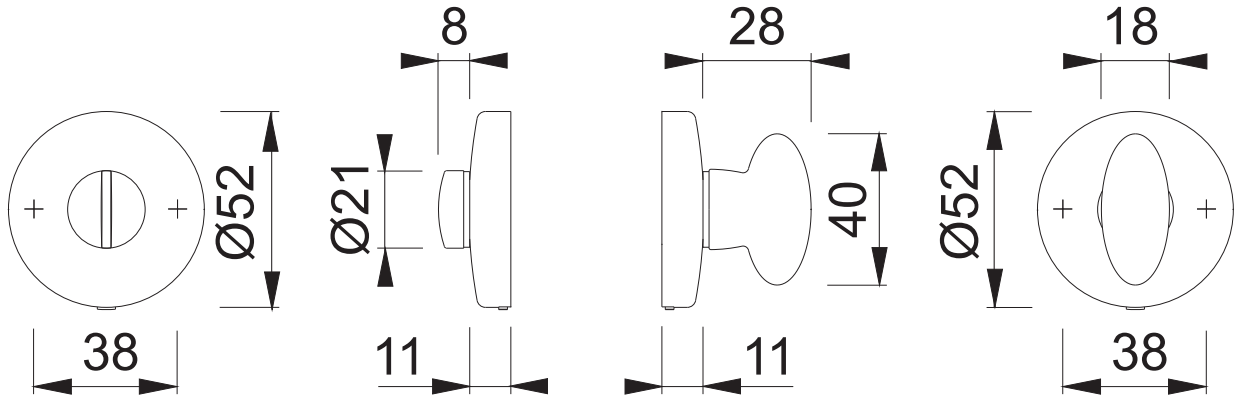


Diese Unterlagen sind Eigentum der HOPPE AG, I-39010 St.Martin, Urheber- sowie wettbewerbsrechtlich geschützt. Nachdruck bzw. Vervielfältigung, Weitergabe an Dritte und jedwede Verwertung dieser Unterlagenform sind nicht gestattet, es sei denn mit vorheriger schriftlicher Zustimmung von HOPPE.

# M19KS SK-OL (MSK91/M19KS/M19KS/MOL807)



**HOPPE**

Maßstab  
1:2

Name  
Schwarz U.

Datum  
05.09.2003

Zchngs.Nr:  
c1092014z001

E4.00

**HOPPE**