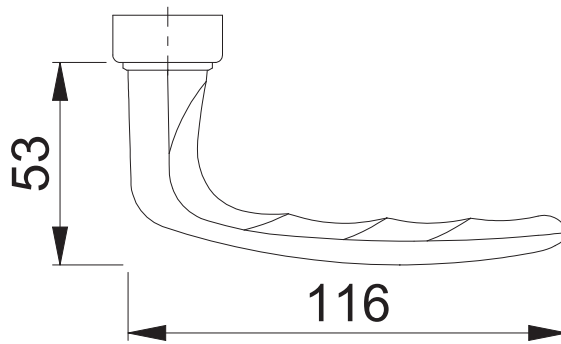
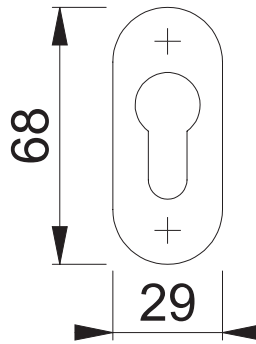
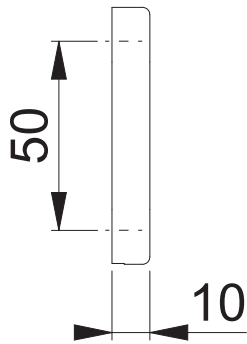
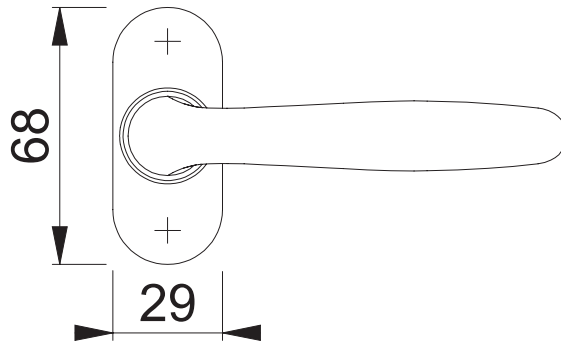
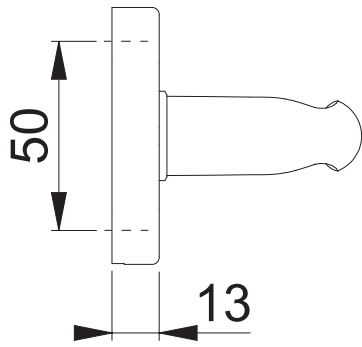


M1941/30P/30PS PZ

Bearbeitet / Datum

HHH/25.02.25



Maßstab 1:2	Name SST	Datum 24.02.2025	Zeichnungsnummer / Quelle c0023102z008	R 00	
Artikel-Schriftfeld-CAD M1941/30P/30PS/30PS/30P/1941			Zeichnungsnummer / Quelle (alt)		