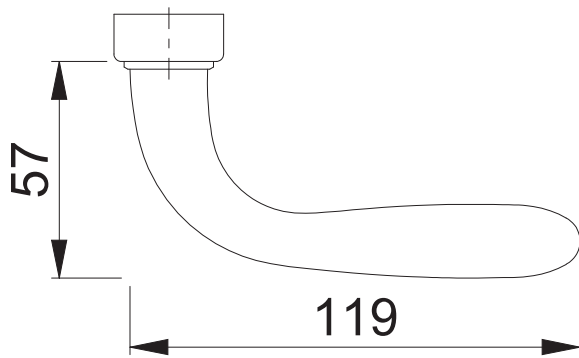
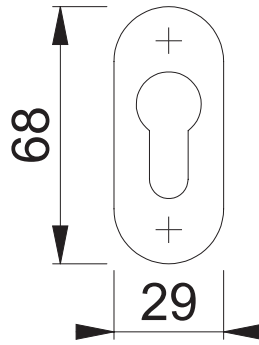
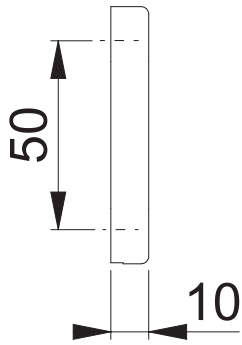
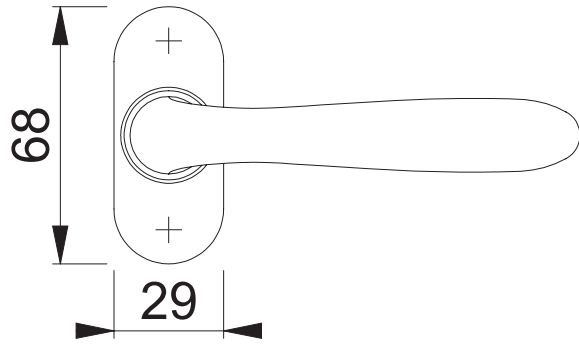
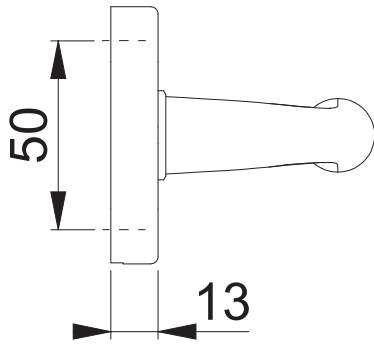


M1740/30P/30PS PZ

Bearbeitet / Datum

HHA/25.02.25



Maßstab 1:2	Name SST	Datum 24.02.2025	Zeichnungsnummer / Quelle c0023102z007	R 00
----------------	-------------	---------------------	---	---------

Artikel-Schriftfeld-CAD M1740/30P/30PS/30PS/30P/1740	Zeichnungsnummer / Quelle (alt)
---	---------------------------------

