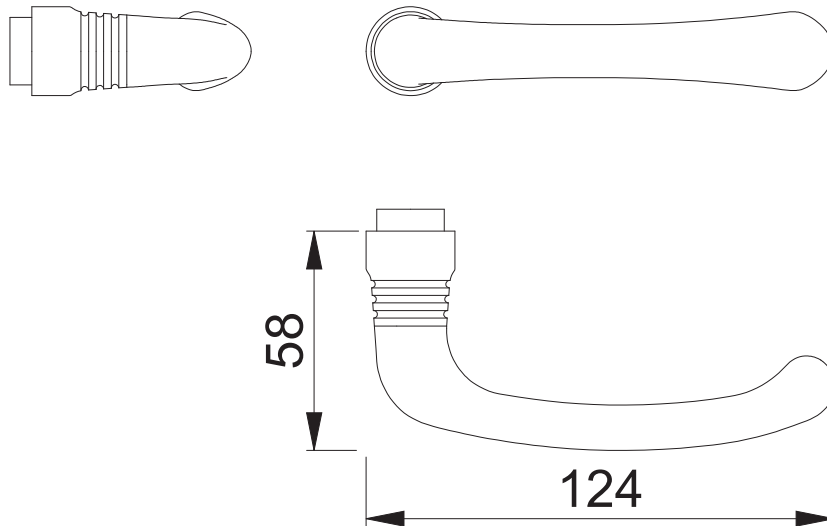


# M173 (LO)

Bearbeitet / Datum

HHA1/17.10.17



Maßstab  
1:2

Name  
ASC5

Datum  
13.10.2017

Zeichnungsnummer / Quelle  
c1012121e004

A4 00

Artikel-Schriftfeld-CAD  
M173

**HOPPE**