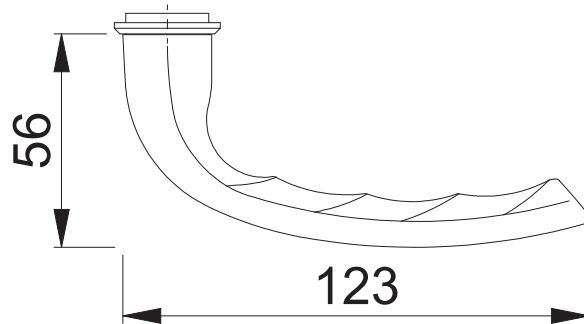
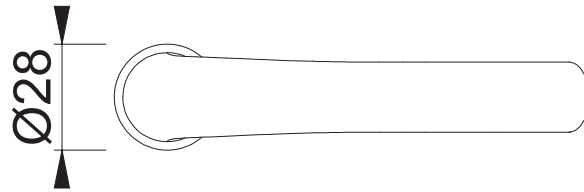
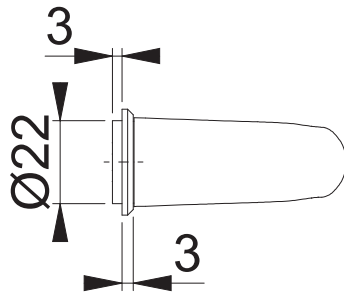


M1710RH/845

Bearbeitet / Datum

HHA1/20.10.17



Maßstab 1:2	Name ASC5	Datum 13.10.2017	Zeichnungsnummer / Quelle c0023019z009	A4 00
----------------	--------------	---------------------	---	-------

Artikel-Schriftfeld-CAD
M1710RH/845 SST

