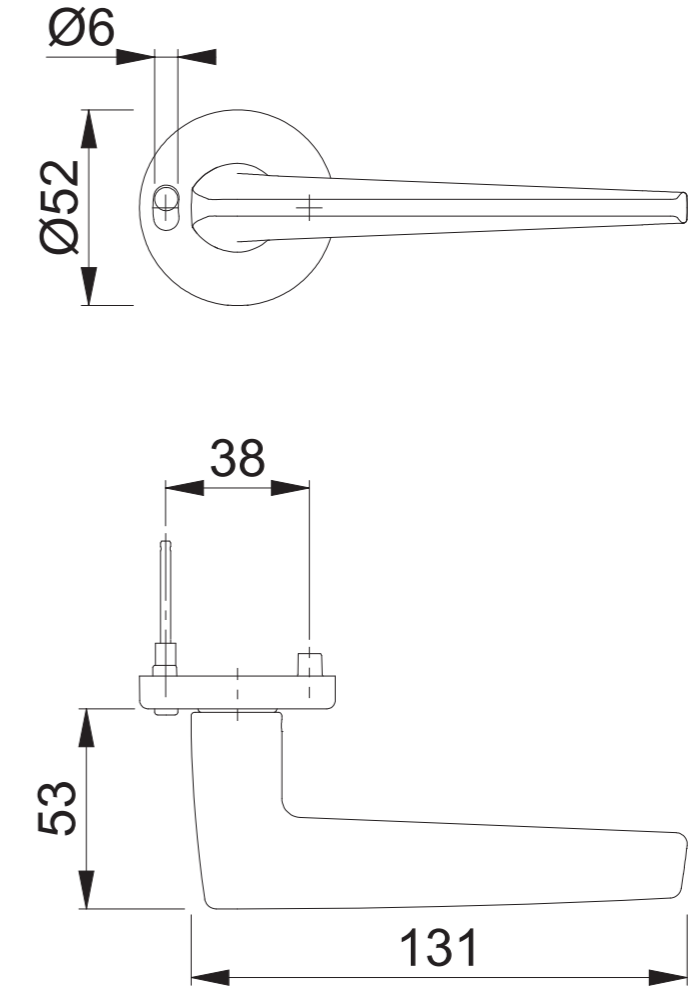
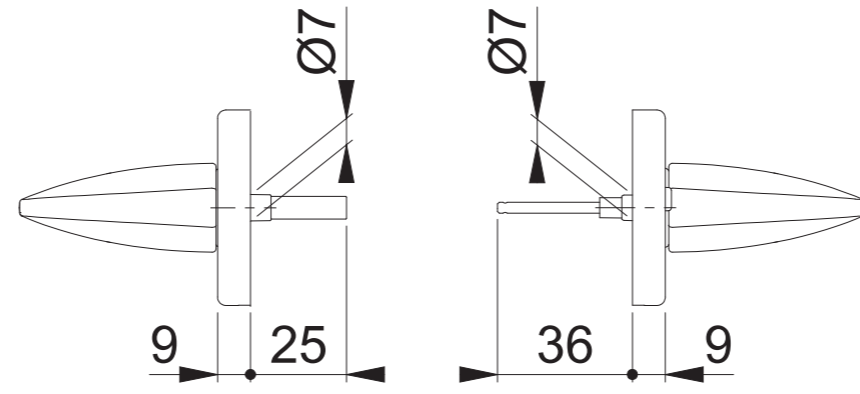
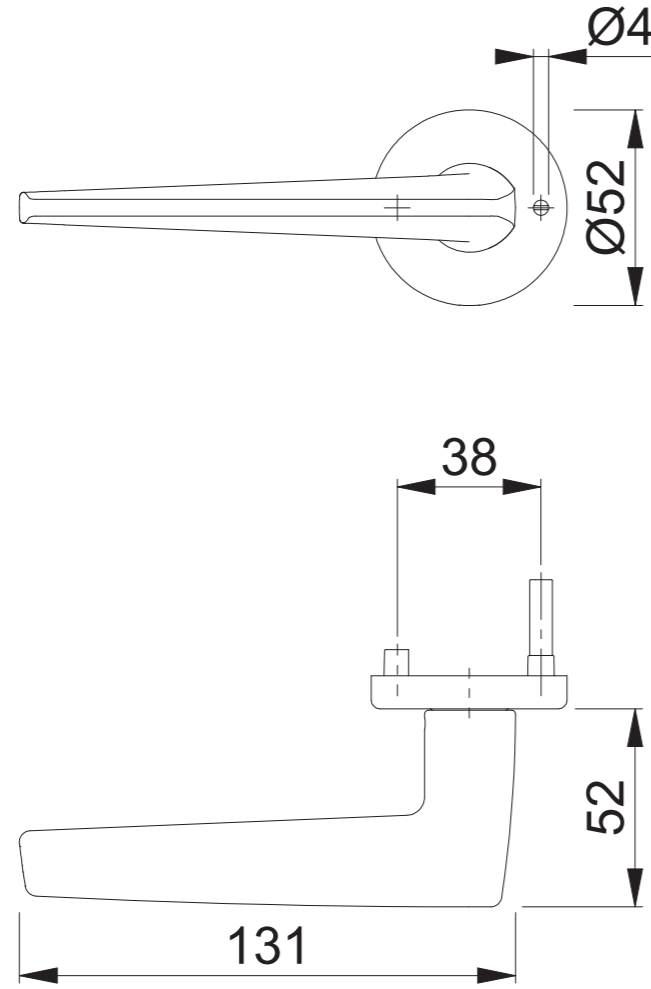


# M1646/42VR (RE)



Maßstab	Name	Datum	Zeichnungsnummer / Quelle	R
1:2	SST	11.06.2025	c002-0004830z001	00

Artikel-Schriftfeld-CAD  
M1646/42VR/42VR/1646 (Tür DIN rechts); SST; ST/LO

