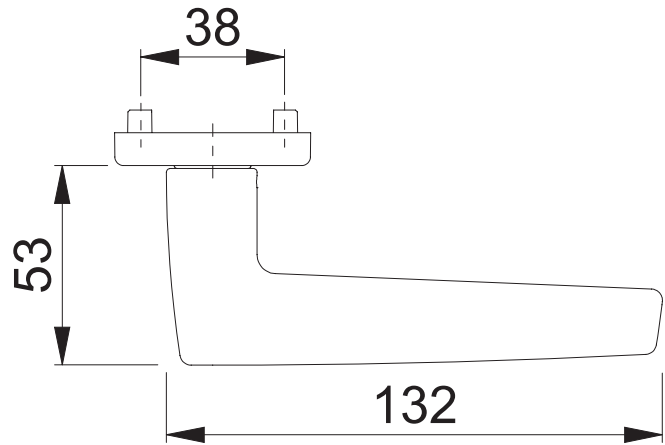
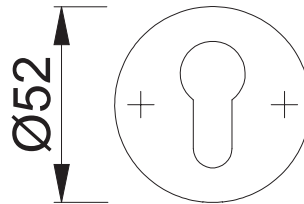
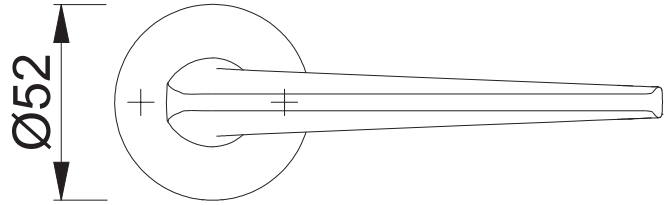
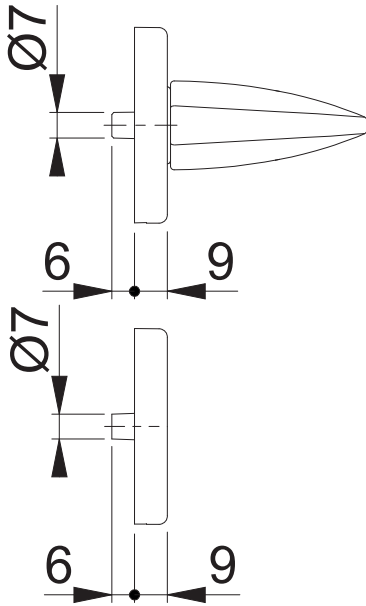


M1646/42KV/42KVS PZ

Bearbeitet / Datum

HHH/13.11.23



Maßstab 1:2	Name SST	Datum 01.11.23	Zeichnungsnummer / Quelle c0022963z004	R 00
Artikel-Schriftfeld-CAD M1646/42KV/42KVS/42KVS/42KV/1646 MSK91/MOL96			Zeichnungsnummer / Quelle (alt)	