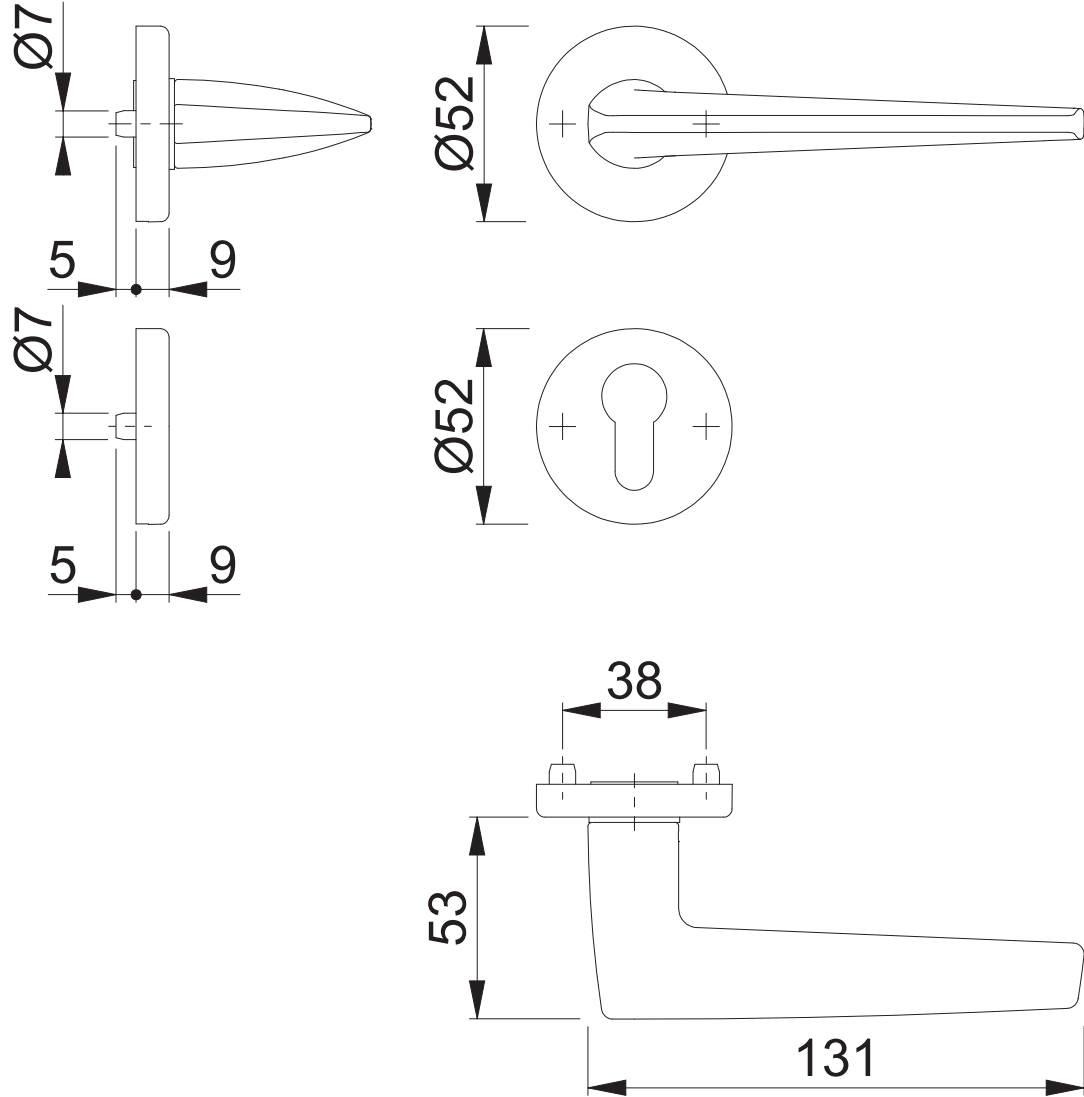


# M1646/42/42S PZ (HGI, F-KS)

Bearbeitet / Datum

HH/24.09.24



Maßstab  
1:2

Name  
ASC5

Datum  
23.09.24

Zeichnungsnummer / Quelle  
c0023363z002

R  
00

Artikel-Schriftfeld-CAD  
M1646/42/42S

Zeichnungsnummer / Quelle (alt)

**HOPPE**