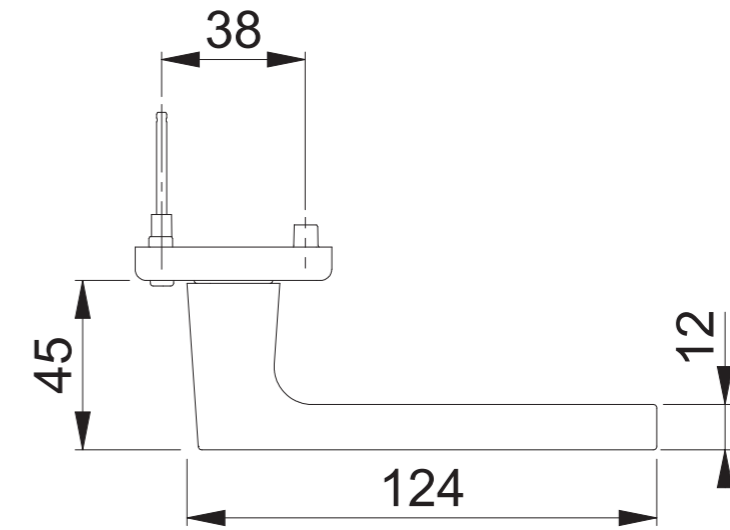
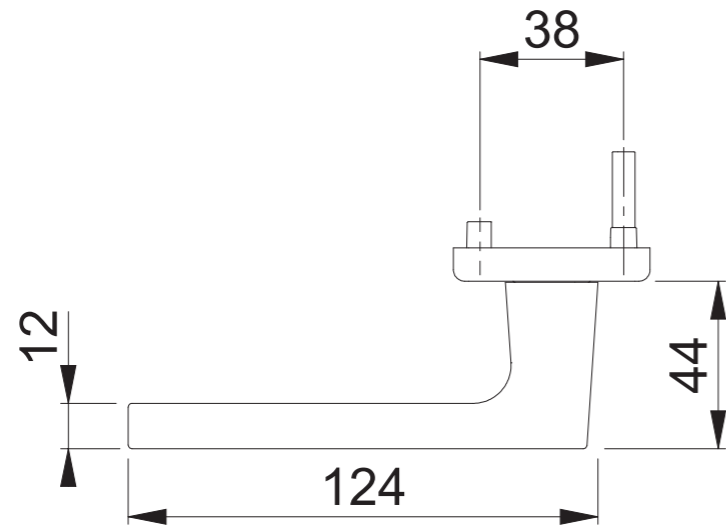
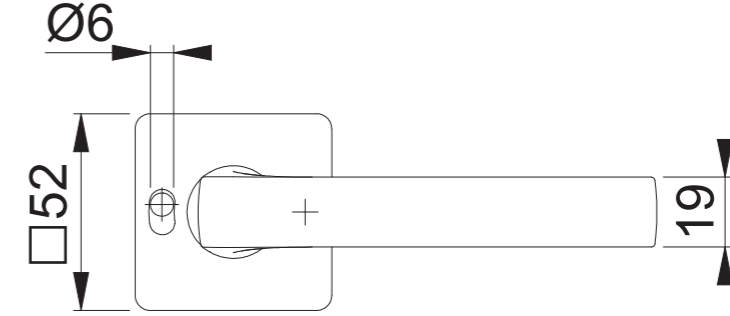
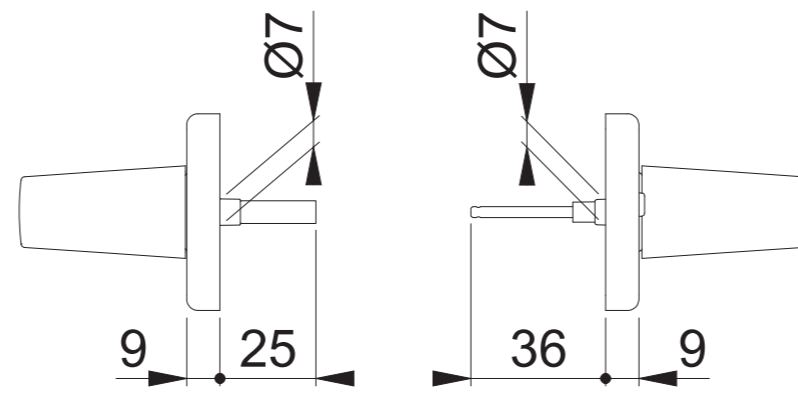
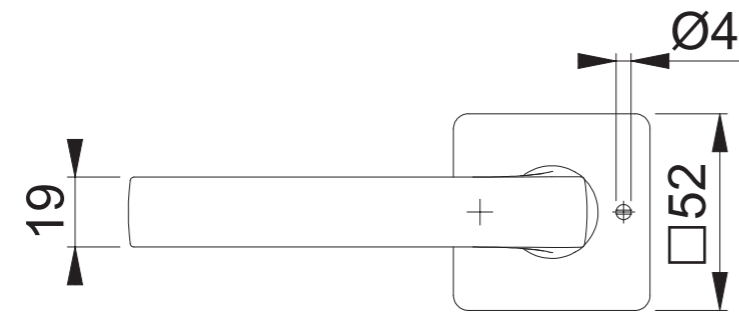


# M1643/52VR (RE)



Maßstab	Name	Datum	Zeichnungsnummer / Quelle	R
1:2	SST	28.05.2025	c002-0004827z000	00

Artikel-Schriftfeld-CAD  
M1643/52VR/52VR/1643 RF; SST; ST/LO; Tür DIN rechts