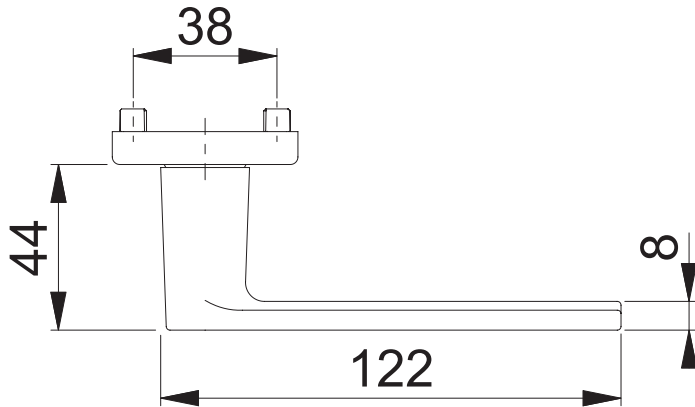
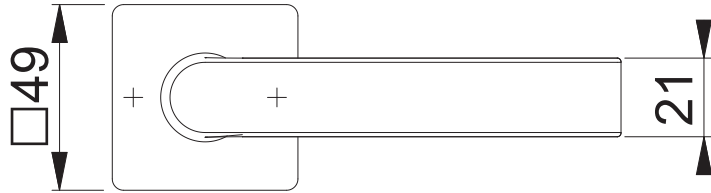
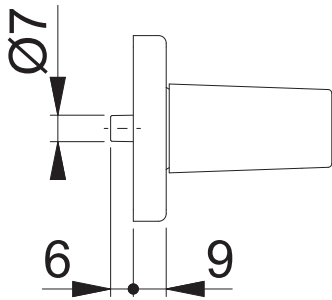


M1642/843KV

Bearbeitet / Datum

HH/16.03.21



Maßstab
1:2

Name
GHA

Datum
16.07.2012

Zeichnungsnummer / Quelle
c0022735z002

G400

Artikel-Schriftfeld-CAD

M1642/843KV/843KVS/843KVS/843KV/1642 SST

HOPPE 