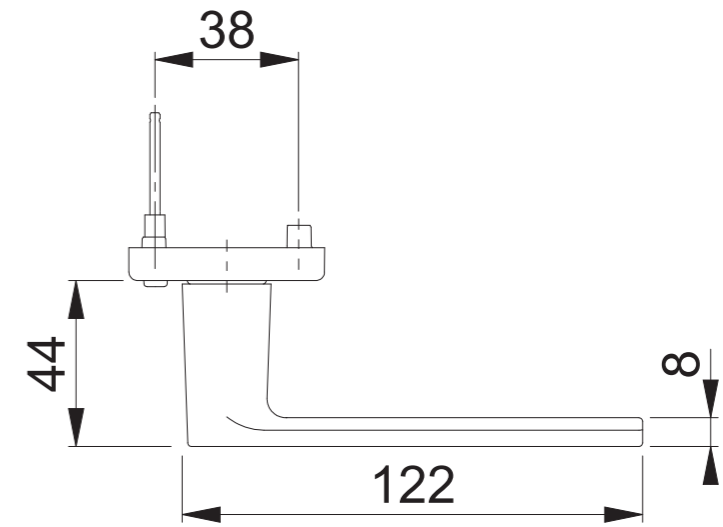
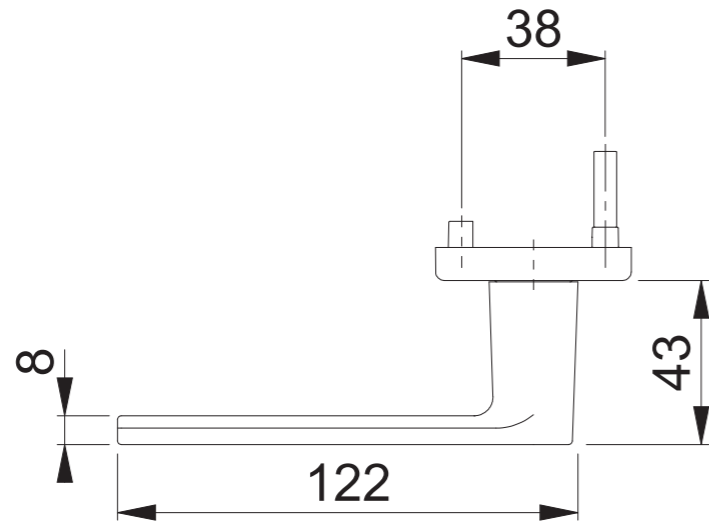
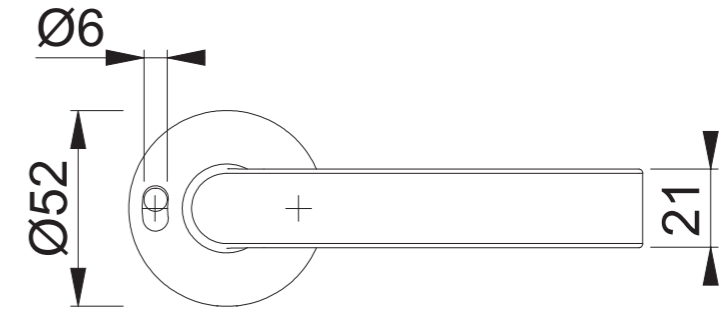
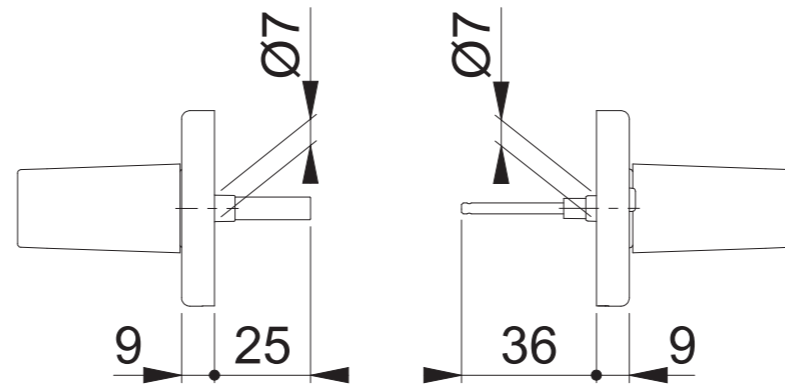
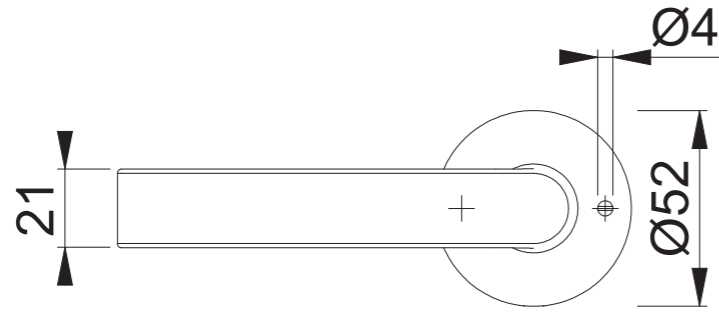


# M1642/42VR (RE)



Maßstab 1:2	Name SST	Datum 11.06.2025	Zeichnungsnummer / Quelle c002-0004830z000	R 00
Artikel-Schriftfeld-CAD M1642/42VR/42VR/1642 (Tür DIN rechts); SST; ST/LO				

