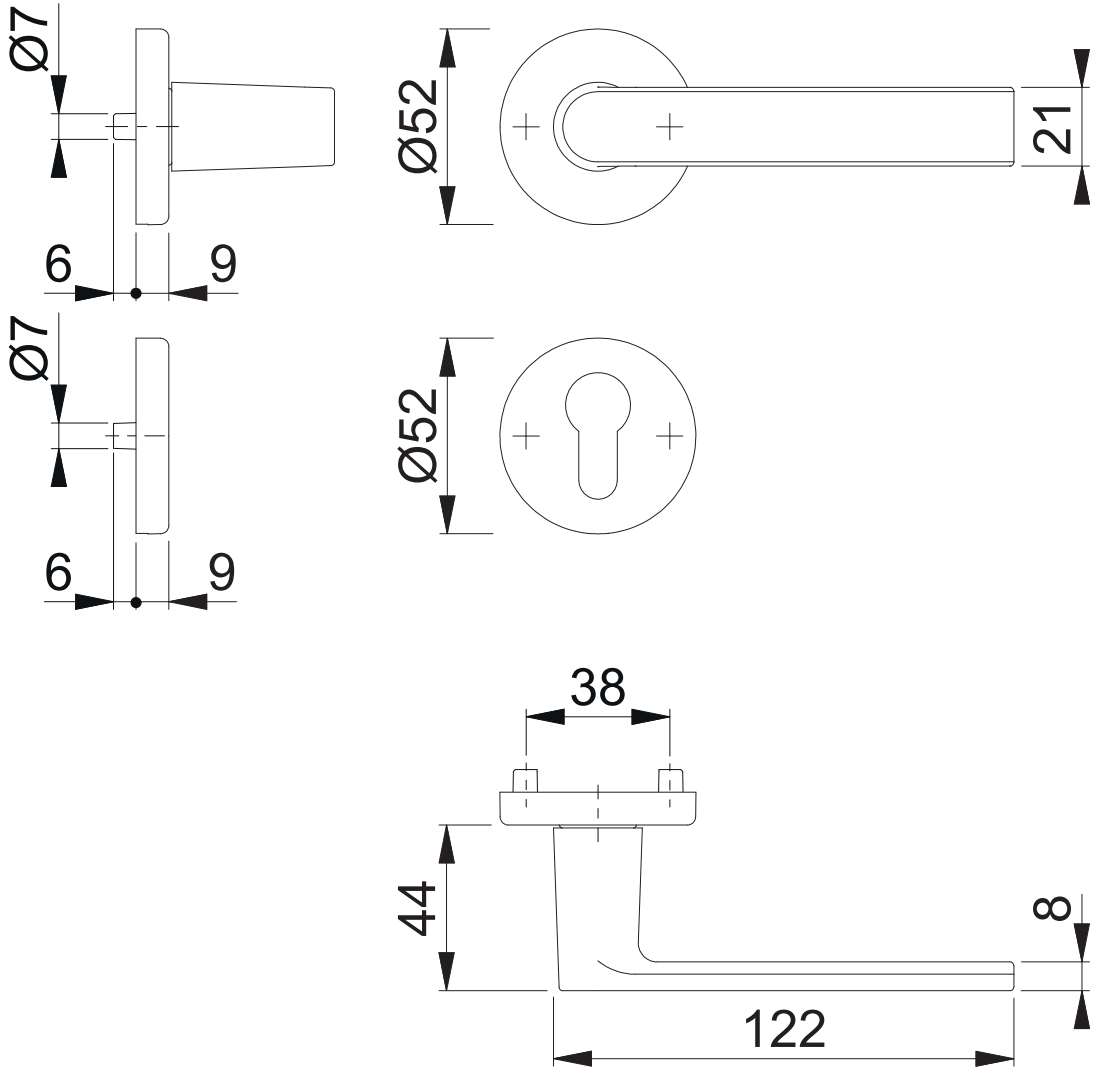


M1642/42KV/42KVS PZ

Bearbeitet / Datum

HH/20.07.18



Maßstab
1:2

Name
SRA

Datum
25.02.2014

Zeichnungsnummer / Quelle
c0022962z009

G300

Artikel-Schriftfeld-CAD

M1642/42K/42KS/42KS/42K/1642 MSK91/MOL96

HOPPE 